

# Компенсация реактивной мощности

в сетях низкого напряжения

Каталог  
2013



# Ваши требования...

## Оптимизировать энергопотребление

- Сократить расходы на оплату электроэнергии
- Сократить потери электроэнергии
- Сократить выбросы CO<sub>2</sub>



## Повысить надежность электроснабжения

- Компенсировать вредные для технологического процесса провалы напряжения
- Предотвратить нежелательные аварийные отключения и перерывы электроснабжения



## Увеличить эффективность Вашего бизнеса

- Оптимизировать размер установки
- Уменьшить гармонические искажения с целью предотвращения преждевременного старения оборудования и порчи его чувствительных компонентов



# ... и наши решения

## Компенсация реактивной мощности

Присутствие реактивной энергии в электрической сети приводит к возрастанию линейных токов, передающих нагрузке необходимое количество активной энергии.

Основные последствия этого явления:

- необходимость увеличения сечения проводников линий электропередачи и распределительных сетей;
- частые перепады напряжения в распределительных линиях;
- дополнительные потери мощности.

Для промышленных потребителей это приводит к возрастанию расходов на оплату электроэнергии, что вызвано:

- штрафными надбавками, накладываемыми поставщиками электроэнергии за избыточную реактивную мощность;
- увеличением потребления полной мощности (измеряемой в кВА);
- повышенным энергопотреблением внутри электроустановок.

Цель компенсации реактивной мощности (КРМ) – оптимизация работы электроустановки за счет снижения энергопотребления и увеличения доступной мощности.

Кроме того, КРМ позволяет уменьшить выбросы CO<sub>2</sub> и сократить расходы на электроэнергию в среднем на 5-10 %.



«Наше энергопотребление сократилось на **9%** после того как мы установили 10 конденсаторных батарей с антирезонансными дросселями. Счет за электроэнергию уменьшился на 8 %, а инвестиции окупились за два года».

*Michelin Automotive, Франция*

«Потребление электроэнергии сократилось на **5%** после установки конденсаторной батареи низкого напряжения и активного фильтра».

*POMA OTIS Railways, Швейцария*

«После установки 70 конденсаторных батарей с антирезонансными дросселями энергопотребление сократилось на 10 %, расходы на электроэнергию уменьшились на 18 %, а период окупаемости составил всего **ОДИН ГОД**».

*Мадридский аэропорт Барахас, Испания*

# Оптимизируйте электрические сети и сократите расходы на электроэнергию

## Коррекция коэффициента мощности

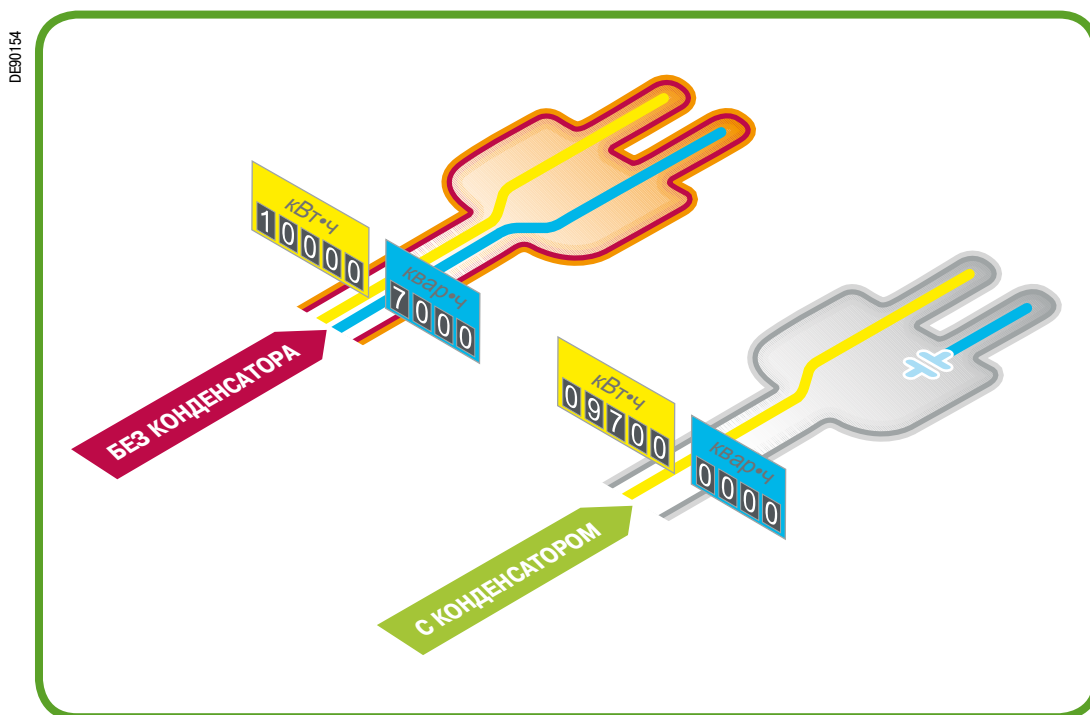
Каждая электрическая машина потребляет или производит активную (измеряемую в кВт) и реактивную (измеряемую в квар) мощность. Их векторная сумма является полной мощностью, измеряемой в кВА:  $(\text{кВА})^2 = (\text{кВт})^2 + (\text{квар})^2$ .

Отношение активной мощности (кВт) к полной (кВА) называется коэффициентом мощности (КМ).

$$\text{КМ} = (\text{кВт}) / (\text{кВА}).$$

Задачей КРМ является увеличение КМ или «коррекция коэффициента мощности».

Обычно она решается путем подключения к сети конденсаторных батарей, производящих реактивную энергию в количестве, достаточном для компенсации реактивной мощности, возникающей в нагрузке.



# Увеличьте надежность и безопасность Ваших электроустановок

## Качество и надежность

- Непрерывность работы благодаря высоким характеристикам и длительному сроку службы конденсаторов.
- Заводские испытания 100 % продукции.
- Разработка и проектирование в соответствии со строгими международными стандартами.

## Безопасность

- Испытанные защитные устройства, встроенные в каждую фазу конденсатора.
- Предохранитель с мембраной избыточного давления для безопасного отсоединения конденсатора в конце срока службы.
- Все используемые материалы и компоненты не содержат полихлорированных бифенилов (ПХБ).

## Эффективность и производительность

- Инновационная эргономичная конструкция, обеспечивающая удобство установки и подключения.
- Специальная конструкция компонентов, сокращающая время монтажа и обслуживания.
- Все компоненты и решения доступны через сеть наших дистрибьюторов и партнеров более чем в 100 странах.



Благодаря ноу-хау, накопленным более чем за 50 лет, компания Schneider Electric стала глобальным специалистом в управлении энергией, предлагающим уникальное портфолио продуктов.

С помощью надежных инновационных решений от Schneider Electric Вы сможете реализовать любые идеи по безопасному и эффективному управлению электроэнергией.



# Управление качеством и защита окружающей среды

PEES/7/83



## Система управления качеством, сертифицированная по ISO 9001 и ISO 14001

### Основное преимущество

В каждом из своих подразделений компания Schneider Electric имеет отдел, главная роль которого заключается в проверке качества и обеспечении соответствия стандартам. Процедура контроля:

- едина для всех департаментов;
- признана многочисленными заказчиками и официальными организациями.

**Система управления качеством при проектировании и производстве продукции сертифицирована в соответствии с требованиями модели обеспечения качества ISO 9001 и ISO 14001.**

### Строгий систематический контроль

Чтобы обеспечить необходимое качество, каждый компонент оборудования в ходе производства систематически подвергается рутинным испытаниям и проверкам:

- измерение рабочих характеристик;
- измерение потерь;
- тестирование электрической прочности изоляции;
- проверка систем безопасности и блокировки;
- проверка низковольтных компонентов;
- проверка соответствия схемам и чертежам.

**Полученные результаты регистрируются отделом технического контроля в специальном протоколе испытаний для каждого устройства.**



Компания Schneider Electric решает проблему экономии электроэнергии, предлагая своим клиентам продукты, решения и услуги для всех уровней распределения электроэнергии. Оборудование компенсации реактивной мощности (КРМ) и фильтрации гармоник - неотъемлемая часть глобального подхода компании, направленного на повышение энергоэффективности.

# Новый подход к созданию электроустановок

FES0088



## Всестороннее предложение

Оборудование КРМ и фильтрации гармоник входит в комплексное предложение продуктов, полностью скоординированных для решения всех задач по распределению электроэнергии среднего и низкого напряжения.

Все эти продукты совместимы по механическим, электрическим и коммуникационным характеристикам.

Это позволяет оптимизировать электроустановку и сделать её более эффективной за счет:

- непрерывности электроснабжения;
- уменьшения потерь мощности;
- гарантированной возможности расширения;
- эффективного управления и контроля.

Таким образом, у Вас есть всё необходимое для создания оптимизированной электроустановки – надежной, расширяемой и соответствующей действующим стандартам.

## Инструменты для проектирования и конфигурирования электроустановок

Используя продукты Schneider Electric, Вы получаете полный набор инструментов для работы и настройки нашего оборудования в соответствии с действующими стандартами и общепринятой инженерной практикой.

К таким инструментам относятся регулярно обновляемые технические описания и руководства, конфигурационное программное обеспечение и учебные курсы.

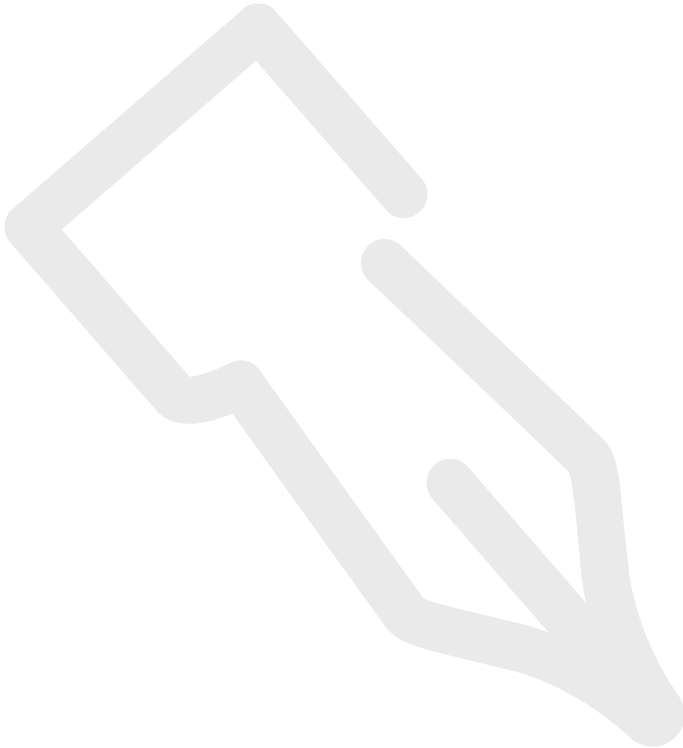


Поскольку каждая электроустановка уникальна, то универсального решения не существует. Многочисленные комбинации оборудования позволят Вам добиться полной персонализации технических решений.

Тем самым Вы сможете выразить свой творческий потенциал и подчеркнуть свой опыт в проектировании, разработке и эксплуатации электрооборудования.



Знания Schneider Electric, объединенные с Вашим опытом и творческим потенциалом, позволят Вам создавать оптимальные по составу, надежные и расширяемые установки, соответствующие действующим нормам.





<i>Введение</i>	1-5
Руководство по коррекции коэффициента мощности	9
Конденсаторы низкого напряжения	21
Антирезонансные дроссели	49
Контроллеры реактивной мощности	53
Контакторы	57
Конденсаторные установки низкого напряжения VarSet	61
Приложение	91



# Руководство по коррекции коэффициента мощности

## Содержание

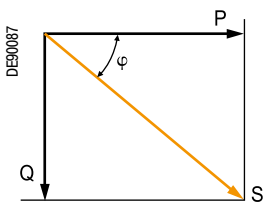
---

<b>Зачем нужно компенсировать реактивную мощность?</b>	<b>10</b>
Принцип компенсации реактивной мощности	10
Преимущества компенсации реактивной мощности	11
<b>Методика выбора компенсации</b>	<b>12</b>
Расчет требуемой реактивной мощности	12
Выбор режима компенсации	13
Выбор типа компенсации	14
Учет условий эксплуатации и содержания гармоник в сети	15
<b>Конденсаторы низкого напряжения с антирезонансными дросселями</b>	<b>16</b>
<b>Номинальное напряжение и ток</b>	<b>17</b>
<b>Руководство по выбору конденсаторов</b>	<b>18</b>
<b>Принцип построения каталожных номеров</b>	<b>19</b>

# Зачем нужно компенсировать реактивную мощность?

Циркуляция реактивной энергии в распределительных цепях приводит к увеличению тока, что вызывает:

- перегрузку трансформаторов;
- перегрев силовых кабелей;
- дополнительные потери;
- сильное падение напряжения;
- увеличение энергопотребления и расходов на оплату электроэнергии;
- уменьшение распределяемой активной мощности.



В векторном представлении коэффициент мощности (P/S) равен  $\cos\phi$

## Принцип компенсации реактивной мощности

Во всех сетях переменного тока потребляется два вида мощности – активная и реактивная.

- **Активная мощность P** (кВт) – это полезная мощность, потребляемая нагрузками, такими как электродвигатели, лампы, нагреватели, компьютеры и т. д. Она полностью переходит в механическую мощность (работу), тепло или свет.
- **Реактивная мощность Q** (квар) расходуется только на создание магнитных полей в сердечниках электрических машин, двигателей и трансформаторов.

Полная мощность S (кВА) является векторной суммой активной и реактивной мощности.

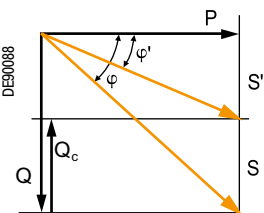
Циркуляция реактивной мощности в электрической сети приводит к серьезным последствиям в техническом и экономическом плане. Увеличение реактивной мощности при передаче одной и той же активной мощности P означает увеличение полной мощности, а следовательно – возрастание протекающего тока.

Активная энергия – это активная мощность, переданная за единицу времени (кВт · ч). Реактивная энергия – это реактивная мощность, переданная за единицу времени (квар · ч).

В электрической сети реактивная энергия передается вместе с активной.



Энергосбытовая компания поставляет реактивную энергию и выставляет счет за её потребление



По этой причине можно получить большое преимущество, создав источник реактивной энергии на стороне нагрузки для предотвращения ненужной циркуляции энергии в сети. Эта операция называется «**коррекцией коэффициента мощности**». Она заключается в подключении конденсаторов, производящих реактивную энергию со знаком, противоположным знаку энергии, потребляемой нагрузками (такими, как электродвигатели).

На диаграмме слева видно, что в результате полная мощность S' уменьшается, а коэффициент мощности P/S' увеличивается.

Сети генерации и передачи электроэнергии частично разгружаются, потери мощности сокращаются, что приводит к увеличению пропускной способности линий электропередачи.



Реактивная энергия производится конденсаторами. Энергосбытовая компания не выставляет счет за реактивную энергию.

# Зачем нужно компенсировать реактивную мощность?

## Преимущества компенсации реактивной мощности

Оптимизация коэффициента мощности (КМ) приносит ряд технических и экономических преимуществ.

### Экономия на оплате электроэнергии

- Отсутствие штрафов за потребление значительной реактивной мощности, сокращение потребления полной мощности.
- Сокращение потерь в сердечниках трансформаторов и проводниках электроустановки.

Пример.

При  $KM = 0,7$  потери в трансформаторе номинальной мощностью 630 кВА составляли 6500 Вт.

После компенсации реактивной мощности был достигнут  $KM = 0,98$ , а потери сократились до 3316 Вт, то есть на 49 %.

### Увеличение доступной мощности

Высокий КМ способствует оптимизации электроустановки, позволяя более эффективно использовать её компоненты. При установке устройств КРМ на стороне низкого напряжения можно «разгрузить» трансформатор СН/НН и, таким образом, увеличить мощность, доступную на его вторичной обмотке.

В таблице ниже показано, как возрастает доступная мощность на выходе трансформатора при увеличении КМ с 0,7 до 1.

Коэффициент мощности	Увеличение доступной мощности
0.7	0%
0.8	+ 14%
0.85	+ 21%
0.90	+ 28%
0.95	+ 36%
1	+ 43%

### Уменьшение размера установки

Использование устройств КРМ позволяет уменьшить сечение проводников, так как при той же активной мощности установка будет потреблять меньший ток.

В таблице справа приведены коэффициенты, на которые следует умножить сечение проводников при различных значениях КМ.

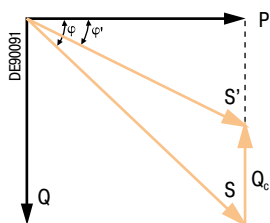
Коэффициент мощности	Повышающий коэффициент для сечения проводников
1	1
0.80	1.25
0.60	1.67
0.40	2.50

### Повышение стабильности напряжения в электроустановке

Подключение конденсаторов позволяет стабилизировать напряжение на вышерасположенном участке цепи. Это предотвращает перегрузку сети и уменьшает содержание гармоник, благодаря чему Вам не придется завышать номинал электроустановки.

Процесс выбора оборудования КРМ разбит на **четыре шага**.

- **Расчет требуемой реактивной энергии**
- **Выбор режима компенсации:**
  - централизованная – для всей электроустановки;
  - секционнная – для групп нагрузок;
  - индивидуальная – для отдельных нагрузок, таких как крупные электродвигатели.
- **Выбор типа компенсации:**
  - нерегулируемая – путем подключения конденсаторной батареи фиксированной емкости;
  - автоматическая – путем включения различного количества ступеней регулирования для подачи требуемого количества реактивной энергии;
  - динамическая – для компенсации сильно и быстро изменяющихся нагрузок.
- **Учет условий эксплуатации и содержания гармоник в сети**



## Шаг 1: Расчет требуемой реактивной мощности

Задача – определить реактивную мощность  $Q_c$  (квар), которую следует подать, чтобы обеспечить заданное увеличение коэффициента мощности  $\cos \varphi$  и уменьшение полной мощности  $S$ .

Для  $\varphi' < \varphi$ , мы получаем:  $\cos \varphi' > \cos \varphi$  и  $\text{tg } \varphi' < \text{tg } \varphi$ .

Это показано на диаграмме.

Как видно из диаграммы,  $Q_c$  можно рассчитать по формуле  $Q_c = P \cdot (\text{tg } \varphi - \text{tg } \varphi')$ .

$Q_c$  = реактивная мощность конденсаторной батареи (квар).

$P$  = активная мощность нагрузки, кВт.

$\text{tg } \varphi$  = отношение реактивной мощности к активной до компенсации.

$\text{tg } \varphi'$  = отношение реактивной мощности к активной после компенсации.

Параметры  $\varphi$  и  $\text{tg } \varphi$  рассчитываются исходя из ежемесячного потребления активной и реактивной энергии (по счетам за электроэнергию) или измеряются непосредственно на электроустановке.

Определить реактивную мощность можно по следующей таблице:

До компенсации	Реактивная мощность (квар), подаваемая на 1 кВт нагрузки для достижения требуемого $\cos \varphi'$ или $\text{tg } \varphi'$							
	$\text{tg } \varphi'$	0.75	0.62	0.48	0.41	0.33	0.23	0.00
$\cos \varphi'$	0.80	0.85	0.90	0.925	0.95	0.975	1.000	
$\text{tg } \varphi$	$\cos \varphi$							
1.73	0.5	0.98	1.11	1.25	1.32	1.40	1.50	1.73
1.02	0.70	0.27	0.40	0.54	0.61	0.69	0.79	1.02
0.96	0.72	0.21	0.34	0.48	0.55	0.64	0.74	0.96
0.91	0.74	0.16	0.29	0.42	0.50	0.58	0.68	0.91
0.86	0.76	0.11	0.24	0.37	0.44	0.53	0.63	0.86
0.80	0.78	0.05	0.18	0.32	0.39	0.47	0.57	0.80
0.75	0.80		0.13	0.27	0.34	0.42	0.52	0.75
0.70	0.82		0.08	0.21	0.29	0.37	0.47	0.70
0.65	0.84		0.03	0.16	0.24	0.32	0.42	0.65
0.59	0.86			0.11	0.18	0.26	0.37	0.59
0.54	0.88			0.06	0.13	0.21	0.31	0.54
0.48	0.90				0.07	0.16	0.26	0.48

Пример. Имеется электродвигатель мощностью 1000 кВт с  $\cos \varphi = 0.8$  ( $\text{tg } \varphi = 0.75$ ). Чтобы получить  $\cos \varphi = 0.95$ , необходимо установить конденсаторную батарею с реактивной мощностью, равной  $k \times P$ , то есть:  $Q_c = 0.42 \times 1000 = 420$  квар.

## Шаг 2: Выбор режима компенсации

Расположение конденсаторов низкого напряжения в электроустановке определяет режим компенсации, который может быть централизованным (одна конденсаторная батарея на всю установку), посекционным (по батарее на группу нагрузок) или представлять собой комбинацию двух указанных выше способов. Теоретически, идеальной является компенсация, при которой в любой момент времени на требуемый уровень иерархии электроустановки подается требуемое количество реактивной энергии.

На практике выбор определяется техническими и экономическими соображениями.

Место подключения конденсаторных батарей к электрической сети определяется:

- общей задачей (избежать штрафов за подачу реактивной энергии в сторону силовых трансформаторов и кабелей, предотвратить скачки и провалы напряжения);
- режимом работы (постоянные и переменные нагрузки);
- предполагаемым влиянием конденсаторов на характеристики электросети;
- стоимостью установки.

### Централизованная компенсация

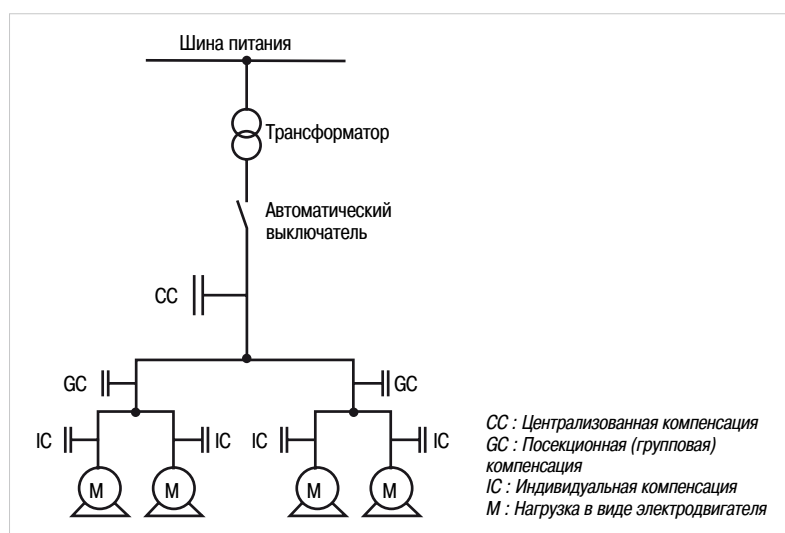
Конденсаторная батарея подключена на вводе электроустановки и компенсирует реактивную энергию для всей электроустановки. Данная схема удобна для стабильного поддержания заданного коэффициента нагрузки.

### Посекционная (групповая) компенсация

Конденсаторная батарея подключена к фидерам, питающим одну определенную секцию, которую следует компенсировать. Данная схема удобна для применения в крупных электроустановках, секции которых имеют разные коэффициенты нагрузки.

### Индивидуальная компенсация

Конденсаторная батарея подключена непосредственно к вводным зажимам нагрузки (особенно – мощных электродвигателей). Данная схема хорошо подходит для случаев, когда полная мощность нагрузки велика по сравнению с номинальной. Это идеальное техническое решение, поскольку реактивная энергия генерируется в том же месте, где потребляется, и может регулироваться в соответствии с нагрузкой.



## Шаг 3: Выбор типа компенсации

В зависимости от требований к характеристикам оборудования и сложности управления, КРМ может быть следующих типов:

- нерегулируемой – путем подключения конденсаторной батареи фиксированной емкости;
- автоматической – путем включения различного количества ступеней регулирования для подачи требуемой реактивной энергии;
- динамической – для компенсации быстро изменяющихся нагрузок.

### Нерегулируемая компенсация

В схеме используется один или несколько конденсаторов, обеспечивающих постоянный уровень компенсации. Управление может быть:

- ручным: с помощью автоматического выключателя или выключателя нагрузки;
- полуавтоматическим: с помощью контактора;
- прямое подсоединение к нагрузке и включение/отключение вместе с ней.

Конденсаторы присоединяются:

- вводным зажимам индуктивных нагрузок (в основном, электродвигателей);
- к шинам, питающим группы небольших электродвигателей или индуктивных нагрузок, для которых индивидуальная компенсация может быть довольно дорогостоящей;
- в случаях, когда коэффициент нагрузки должен быть постоянным.

### Автоматическая компенсация

Данный тип компенсации предусматривает автоматическое поддержание заданного  $\cos\varphi$  путем регулирования количества вырабатываемой реактивной энергии в соответствии с изменениями нагрузки. Оборудование КРМ устанавливается и подключается к тем местам электроустановки, где изменения активной и реактивной мощности относительно велики, например:

- к сборным шинам главного распределительного щита;
- к зажимам кабеля, питающего мощную нагрузку.

Нерегулируемая компенсация применяется там, где требуется компенсировать РМ, не превышающую 15 % номинальной мощности трансформаторного источника питания. Если требуется компенсировать более 15 %, рекомендуется устанавливать конденсаторную батарею с автоматическим регулированием.

Управление обычно осуществляется электронным устройством (контроллером реактивной мощности), которое отслеживает фактический КМ и выдает команды на подключение или отключение конденсаторов для достижения заданного КМ. Таким образом, реактивная энергия регулируется ступенчато. Кроме того, регулятор реактивной мощности выдает информацию о характеристиках электросети (амплитуда напряжения, уровень искажений, КМ, фактическая активная и реактивная мощность) и состоянии оборудования. В случае неисправности подаются аварийные сигналы. Подключение обычно обеспечивается контакторами. Для быстрой и частой коммутации конденсаторов при компенсации сильно изменяющихся нагрузок следует использовать полупроводниковые ключи.

### Динамическая компенсация

Данный тип КРМ используется для предотвращения колебаний напряжения в сетях с изменяющимися нагрузками. Принцип динамической компенсации заключается в том, что вместе с нерегулируемой конденсаторной батареей используется электронный компенсатор реактивной мощности, обеспечивающий опережение или запаздывание реактивных токов относительно напряжения.

В результате получается быстродействующая изменяющаяся компенсация, хорошо подходящая для таких нагрузок, как лифты, дробилки, аппараты точечной сварки и т. д.





Чтобы узнать больше  
о влиянии гармоник на  
электроустановки, см.  
Приложение на стр. 92.

## Шаг 4: Учет условий эксплуатации и содержания гармоник в сети

Конденсаторы следует выбирать с учетом условий их эксплуатации на протяжении срока службы.

### Учет условий эксплуатации

Условия эксплуатации оказывают значительное влияние на срок службы конденсаторов. Следует учитывать следующие параметры:

- температура окружающей среды (°C);
- ожидаемые повышенные токи, связанные с искажением формы напряжения, включая максимальное непрерывное перенапряжение;
- максимальное количество коммутационных операций в год;
- требуемый срок службы.

### Учет воздействия гармоник

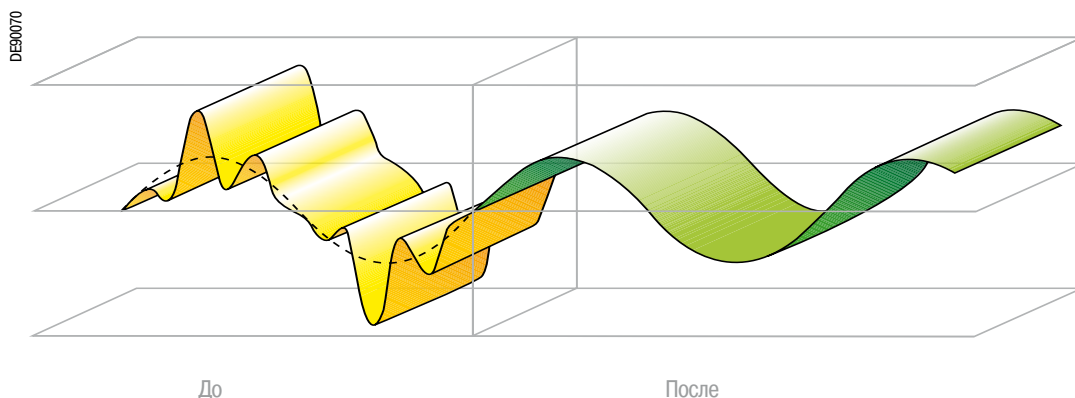
В зависимости от амплитуды гармоник в электросети применяются различные конфигурации устройств КРМ:

- **Стандартные конденсаторы:** при отсутствии значительных нелинейных нагрузок.
- Конденсаторы **увеличенного номинала:** при наличии незначительных нелинейных нагрузок. Номинальный ток конденсаторов должен быть увеличен, чтобы они могли выдерживать циркуляцию токов гармоник.
- Конденсаторы **увеличенного номинала с антирезонансными дросселями** применяются при наличии многочисленных нелинейных нагрузок. Дроссели необходимы для подавления циркуляции токов гармоник и предотвращения резонанса.
- **Фильтры высших гармоник:** в сетях с преобладанием нелинейных нагрузок, где требуется подавление гармоник. Обычно фильтры конструируются для конкретной электроустановки, исходя из результатов измерений на месте и компьютерной модели электросети.

### Выбор конденсатора

Предлагаются исполнения с различным уровнем стойкости к неблагоприятным внешним факторам:

- **«SDuty»:** конденсаторы стандартной стойкости для стандартных условий эксплуатации при отсутствии значительных нелинейных нагрузок.
- **«HDuty»:** конденсаторы повышенной стойкости для сложных условий эксплуатации, в частности, с искажением напряжения или незначительными нелинейными нагрузками. Следует выбирать конденсаторы с увеличенным номинальным током, чтобы они могли выдерживать циркуляцию токов гармоник.
- **«Energy»:** конденсаторы специальной конструкции для тяжелых условий эксплуатации, в частности, с высокой температурой.
- **Конденсаторы с антирезонансными дросселями:** применяются при наличии многочисленных нелинейных нагрузок.



# Конденсаторы низкого напряжения с антирезонансными дросселями

Конденсаторные батареи следует применять совместно с антирезонансными дросселями для КРМ в сетях со значительными нелинейными нагрузками, генерирующими гармоники. Конденсаторы и дроссели образуют последовательный резонансный контур, частота резонанса которого ниже частоты наиболее мощной высшей гармоники, присутствующей в сети.

По этой причине данная конфигурация обычно называется расстроенной конденсаторной батареей, а дроссели – антирезонансными.

Применение антирезонансных дросселей позволяет избежать гармонического резонанса и перегрузки конденсаторов, и помогает ограничивать гармонические искажения в электросети.

Частота настройки обычно выражается относительной расстройкой (в %), коэффициентом частотной расстройки (кратным частоте сети) или указывается непосредственно в герцах.

Наиболее распространенные значения относительной расстройки: 5.7 %, 7 % и 14 % (14 % используется при высоком уровне напряжения третьей гармоники).

Относительная расстройка (%)	Коэффициент частотной расстройки	Частота настройки для сети 50 Гц (Гц)	Частота настройки для сети 60 Гц (Гц)
5.7	4.2	210	250
7	3.8	190	230
14	2.7	135	160

Выбор частоты настройки контура «дроссель-конденсатор» зависит от нескольких факторов:

- присутствия гармоник нулевой последовательности (3, 9, ...);
- необходимости уменьшения уровня гармонических искажений;
- оптимизация компонентов конденсатора и дросселя;
- частоты настройки сглаживающего фильтра источника постоянного тока системы управления (если имеется).

• Чтобы предотвратить появление помех для системы дистанционного управления, резонансная частота настройки дросселя должна быть меньше частоты настройки сглаживающего фильтра источника питания этой системы.

• В установке с антирезонансным фильтром напряжение на конденсаторах выше номинального напряжения системы. В этом случае конденсаторы должны быть рассчитаны на повышенные диапазоны напряжения.

• В зависимости от выбранной частоты настройки, часть токов гармоник будет поглощаться расстроенной конденсаторной батареей. В этом случае конденсаторы должны быть рассчитаны на увеличенные токи, являющиеся суммой токов основной и высших гармоник.

## Эффективная реактивная мощность

На страницах, посвященных расстроенным конденсаторным батареям (Harmonic HDuty и Harmonic Energy), в таблицах указана реактивная мощность (квар), генерируемая при использовании конденсаторов совместно с дросселями.

## Номинальное напряжение конденсатора

Для работы в составе расстроенных батарей используются специальные конденсаторы. По сравнению со стандартными они отличаются увеличенными значениями параметров, таких как номинальное напряжение, допустимое повышенное напряжение и длительно выдерживаемый ток.

# Номинальное напряжение и ток

Согласно стандарту **МЭК 60681-1**, **номинальное напряжение ( $U_N$ )** конденсатора определяется как допустимое непрерывное рабочее напряжение.

**Номинальный ток ( $I_N$ ) конденсатора** – это ток протекающий через конденсатор, к выводам которого приложено номинальное напряжение ( $U_N$ ) неискаженной синусоидальной формы, и при котором генерируется точный уровень заданной реактивной мощности (квар). Конденсаторы должны быть рассчитаны на непрерывную работу при токе, среднеквадратичное значение которого составляет  $1,3 \times I_N$ .

Для работы при изменяющемся напряжении сети конденсаторы должны выдерживать повышенные напряжения, действующие в течение определенного интервала времени. Например, чтобы соответствовать стандарту, конденсаторы должны выдерживать напряжение  $1,1 \times U_N$  в течение 8 часов в сутки.

Конденсаторы серий **VarplusCan** и **VarplusBox** предназначены для работы в промышленных сетях. Они прошли интенсивные испытания, подтвердившие их полную безопасность. Благодаря усиленной конструкции их можно использовать в сетях с колебаниями напряжения и сильными электрическими помехами. Конденсаторы подбираются по номинальному напряжению, соответствующему напряжению сети. В зависимости от уровня ожидаемых помех предусмотрены исполнения силовых конденсаторов для наиболее сложных условий эксплуатации (HDuty и Energy).

Для использования вместе с антирезонансными дросселями следует выбирать конденсаторы **VarplusCan** и **VarplusBox** с номинальным напряжением выше рабочего напряжения сети ( $U_s$ ). В установках с антирезонансными фильтрами напряжение на конденсаторе выше рабочего на пряжения сети ( $U_s$ ).

В таблице ниже указано рекомендованное номинальное напряжение конденсаторов, используемых в антирезонансных фильтрах, для различного рабочего напряжения сети. При этих значениях обеспечивается безопасная работа в наиболее сложных условиях. Могут использоваться и другие значения, но при условии детального анализа в каждом конкурентном случае.

Номинальное напряжение конденсатора $U_N$ (В)		Рабочее напряжение сети $U_s$ (В)				
		50 Гц		60 Гц		
		<b>400</b>	<b>690</b>	<b>400</b>	<b>480</b>	<b>600</b>
Относительная расстройка (%)	5.7	480	830	480	575	690
	7					
	14	480		480		

Конденсаторы следует выбирать с учетом условий эксплуатации на протяжении срока службы.

Решение	Описание	Рекомендованное применение	Макс. допустимое значение
<b>SDuty</b>	Стандартные конденсаторы  <i>Доступны только в исполнении VarplusCan</i>	• Сети без значительных нелинейных нагрузок	$N_{LL} \leq 10\%$
		• Стандартная перегрузка по току	$1.5 I_N$
		• Стандартная рабочая температура	55°C (класс D)
		• Нормальная частота коммутации	5000 раз в год
		• Стандартный срок службы	До 100,000 ч*
<b>HDuty</b>	Конденсаторы повышенной стойкости	• Незначительные нелинейные нагрузки	$N_{LL} \leq 20\%$
		• Значительная перегрузка по току	$1.8 I_N$
		• Стандартная рабочая температура	55°C (класс D)
		• Повышенная частота коммутации	7000 раз в год
		• Длительный срок службы	До 130,000 ч*
<b>Energy</b>	Конденсаторы для специальных условий эксплуатации  <i>Доступны только в исполнении VarplusBox</i>	• Значительное количество нелинейных нагрузок (до 25 %)	$N_{LL} \leq 25\%$
		• Сильная перегрузка по току	$2.5 I_N$
		• Экстремальные температурные условия	70°C
		• Очень высокая частота коммутации	10000 раз в год
		• Очень длительный срок службы	До 160,000 ч*



\* Максимальный срок службы указан для стандартных условий эксплуатации: при номинальном напряжении ( $U_N$ ), номинальном токе ( $I_N$ ) и температуре окружающей среды 35 °C.

**ПРЕДУПРЕЖДЕНИЕ:** при эксплуатации в максимально допустимых условиях срок службы конденсаторов сокращается.



Нелинейные нагрузки генерируют гармоники, об уровне которых можно судить по отношению полной мощности нелинейных нагрузок к номинальной мощности силового трансформатора.

Это отношение обозначается  $N_{LL}$ , оно также известно как  $G_n/S_n$ :

$N_{LL}$  = полная мощность нелинейных нагрузок ( $G_n$ ) / номинальная мощность силового трансформатора ( $S_n$ )

*Пример.*

- Номинальная мощность силового трансформатора:  $S_n = 630$  кВА
- Полная мощность нелинейных нагрузок:  $G_n = 150$  кВА
- $N_{LL} = (150/630) \times 100 = 24\%$

**Для  $25\% < N_{LL} < 50\%$**  рекомендуется использовать антирезонансные дроссели с конденсаторами, номинальное напряжение которых выше рабочего напряжения, см. таблицы выбора конденсаторов для сетей с содержанием высших гармоник.

**Примечание.** Не следует выбирать конденсаторы, исходя только из  $N_{LL}$ , поскольку гармоники в сети могут усилить ток настолько, что он может вывести конденсаторы из строя вместе с другими устройствами. См. более подробно на стр. 92.

# Принцип построения каталожных номеров

## Конденсаторы

В	L	R	C	H	1	0	4	A	1	2	5	B	4	0
			<b>Конструкция</b> C = CAN (цилиндр) V = BOX (короб)	<b>Исполнение</b> S = SDuty H = HDuty E = Energy	<b>Мощность</b> при 50 Гц 10,4 квар при 50 Гц A = 50 Гц				при 60 Гц 12,5 квар при 60 Гц B = 60 Гц «000B» означает: «только для 50 Гц»				<b>Напряжение</b> 24 - 240 В 40 - 400 В 44 - 440 В 48 - 480 В 52 - 525 В 57 - 575 В 60 - 600 В 69 - 690 В 83 - 830 В	

Пример.

**BLRBH172A206B48** = VarplusBox Heavy Duty (повышенной стойкости), 480 В, 17,2 квар при 50 Гц и 20,6 квар при 60 Гц

## Антирезонансные дроссели

L	V	R	0	5	1	2	5	A	6	9
		<b>Антирезонансный дроссель</b>	<b>Относительная расстройка</b> 05 = 5,7 % 07 = 7 % 14 = 14 %		<b>Мощность</b> 12,5 квар			<b>Частота</b> A = 50 Гц B = 60 Гц	<b>Напряжение</b> 40 - 400 В 48 - 480 В 60 - 600 В 69 - 690 В	

Пример.

**LVR05125A69** = антирезонансный дроссель, 690 В, 5,7 %, 12,5 квар, 50 Гц



# Конденсаторы низкого напряжения

## Содержание

---

<b>Обзор модельного ряда</b>	<b>22</b>
<b>VarplusCan</b>	<b>23</b>
Технические характеристики	23
VarplusCan SDuty	24
VarplusCan HDuty	27
Механические характеристики	31
<b>VarplusBox</b>	<b>33</b>
Технические характеристики	33
VarplusBox HDuty	34
VarplusBox Energy	37
Механические характеристики	40
<b>Решение для сетей с содержанием высших гармоник</b>	<b>42</b>
VarplusCan SDuty + антирезонансный дроссель + контактор	43
VarplusCan HDuty + антирезонансный дроссель + контактор	44
VarplusBox HDuty + антирезонансный дроссель + контактор	45
VarplusBox Energy + антирезонансный дроссель + контактор	46

## VarplusCan



	SDuty	HDuty
<b>Конструкция</b>	Цилиндр из экструдированного алюминия	
<b>Диапазон напряжения</b>	230 - 525 В	230 - 830 В
<b>Диапазон мощности (3 фазы)</b>	1 - 30 квар	1 - 50 квар
<b>Макс. пусковой ток</b>	До 200 x I <sub>N</sub>	До 250 x I <sub>N</sub>
<b>Допустимое повышенное напряжение</b>	1.1 x U <sub>N</sub> 8 ч в сутки	
<b>Длительно выдерживаемый ток</b>	1.5 x I <sub>N</sub>	1.8 x I <sub>N</sub>
<b>Средний срок службы</b>	До 100 000 ч	До 130 000 ч
<b>Безопасность</b>	Самовосстанавливающийся диэлектрик + предохранитель с мембраной избыточного давления + разрядный резистор (50 В/1 мин)	
<b>Диэлектрик</b>	Металлизированная полипропиленовая пленка с напылением из Zn/Al сплава	Металлизированная полипропиленовая пленка с напылением из Zn/Al сплава со спец. профилем металлизации и волнообразной обрезкой по краю
<b>Пропитка</b>	Биоразлагаемая смола, без ПХБ	Вязкая (сухая) биоразлагаемая смола без ПХБ
<b>Температура окружающей среды</b>	-25°C - макс. + 55°C	
<b>Степень защиты</b>	IP20, внутри помещения	
<b>Монтаж</b>	В вертикальном положении	В вертикальном и горизонт. положениях
<b>Клеммы</b>	<ul style="list-style-type: none"> <li>• Двойная клемма FAST-ON + кабель (≤ 10 квар)</li> <li>• CLAMP TITE – трехполюсная клемма с защитой от прикосновения к токоведущим частям</li> <li>• Резьбовой вывод под гайку (&gt; 30 квар)</li> </ul>	

## VarplusBox



	HDuty	Energy
<b>Конструкция</b>	Короб из листовой стали	
<b>Диапазон напряжения</b>	230 - 830 В	380 - 525 В
<b>Диапазон мощности (3 фазы)</b>	5 - 60 квар	10 - 60 квар
<b>Макс. пусковой ток</b>	До 250 x I <sub>N</sub>	До 350 x I <sub>N</sub>
<b>Допустимое повышенное напряжение</b>	1.1 x U <sub>N</sub> 8 ч в сутки	
<b>Длительно выдерживаемый ток</b>	1.8 x I <sub>N</sub>	2.5 x I <sub>N</sub>
<b>Средний срок службы</b>	До 130 000 ч	До 160 000 ч
<b>Безопасность</b>	Самовосстанавливающийся диэлектрик + предохранитель с мембраной избыточного давления + разрядный резистор (50 В/1 мин)	
<b>Диэлектрик</b>	Металлизированная полипропиленовая пленка с напылением из Zn/Al сплава со специальным профилем металлизации и волнообразной обрезкой по краю	Бумага с двойной металлизацией и полипропиленовая пленка
<b>Пропитка</b>	Вязкая (сухая) биоразлагаемая смола без ПХБ	Масло без ПХБ
<b>Температура окружающей среды</b>	-25°C - макс. +55°C	-25°C - макс. +70°C
<b>Степень защиты</b>	IP20, внутри помещения	
<b>Монтаж</b>	В вертикальном положении	
<b>Клеммы</b>	Клеммы с проходными изоляторами, предназначенные для подсоединения оконцованных кабелей большого сечения или для непосредственного подсоединения шин к конденсаторным батареям	



Алюминиевые конденсаторы предназначены для работы в стандартных и тяжелых условиях эксплуатации. Отличаются длительным сроком эксплуатации и низкими потерями. Могут использоваться для нерегулируемой и автоматической коррекции КМ, КРМ в режиме реального времени, с антирезонансными дросселями и фильтрами гармоник.



VarplusCan

### Основные преимущества

- Простая установка и обслуживание
- Компактное исполнение, низкий вес и высокая надежность
- Уникальная система присоединения к выводам, обеспечивающая поддержание степени затяжки
- Одна точка для крепления и заземления
- Установка как в вертикальном, так и горизонтальном положении (только тип Heavy Duty)

### Безопасность

- Самовосстановление диэлектрика
- Предохранитель с мембраной избыточного давления во всех трех фазах
- Встроенные разрядные резисторы
- Клеммы CLAMP TITE с защитой от случайного прикосновения к токоведущим частям, обеспечивающие надежное подсоединение кабелей (от 10 до 30 квар)
- Пленка со специальным профилем металлизации и удельного сопротивления, обеспечивающая более высокую теплопроводность, уменьшение величины нагрева и, следовательно, увеличение срока службы конденсатора

### Компактность

- Оптимизированная геометрическая форма (небольшие размеры и вес)

### Для профессионалов

- Длительный срок службы - до 130 000 часов.
- Высокая стойкость к перегрузкам, хорошие тепловые и механические характеристики.
- Экономические преимущества благодаря компактному размеру конденсатора.
- Простое обслуживание.
- Уникальные клеммы с защитой от прикосновения к токоведущим частям, обеспечивающие надежное соединение.



Безопасное, надежное, высокоэффективное решение для коррекции коэффициента мощности в стандартных условиях эксплуатации.



VarplusCan SDuty

## Условия эксплуатации

- Сети с незначительными нелинейными нагрузками: ( $N_{\text{н}} \leq 10\%$ ).
- Стандартный уровень гармонических искажений.
- Стандартная рабочая температура: до 55 °С.
- Нормальная частота коммутации: до 5000 раз в год.
- Максимальный ток (включая гармоники):  $1.5 \times I_N$ .

## Технология

Три однофазных конденсатора, собранных в оптимизированную конструкцию. В конденсаторах в качестве диэлектрика используется металлизированная полипропиленовая пленка с утолщенной металлизацией кромок и специальным профилем металлизации, что усиливает способность диэлектрика к самовосстановлению.

Активные элементы конденсатора герметизированы полиуретановой смолой специальной рецептуры (не содержащей ПХБ), которая обеспечивает термостойкость и надежный отвод тепла из внутренней части конденсатора.

Уникальные клеммы CLAMPTITE обеспечивают защиту от прикосновения к токоведущим частям. Они объединены с разрядными резисторами, предоставляют удобный доступ для подключения кабеля и не допускают ослабления соединений. Конструкция клемм обеспечивает постоянное поддержание момента затяжки соединения.

Батареи меньшей номинальной мощности оборудуются двойной клеммой FASTON и соединительными проводами.

## Преимущества

- Безопасность:
  - самовосстановление диэлектрика.
  - предохранитель с мембраной избыточного давления во всех трех фазах.
  - разрядный резистор.
- Средний срок службы до 100 000 ч.
- Экономические преимущества и удобство монтажа благодаря компактности и малому весу.
- Удобство обслуживания благодаря уникальным клеммам с защитой от прикосновения, предотвращающих ослабление соединения.
- Возможна поставка батарей небольшой номинальной мощности от 1 до 5 квар.



## Технические характеристики

<b>Общие характеристики</b>		
Соответствие стандарту		МЭК 60831-1/-2
Диапазон напряжения		230 - 525 В
Частота		50 / 60 Гц
Диапазон мощности		1 - 30 квар
Потери (в диэлектрике)		< 0.2 Вт / квар
Потери (общие)		< 0.5 Вт / квар
Допустимое отклонение емкости		- 5%, + 10%
Испытание повышенным напряжением	<i>Между выводами</i>	2.15 x U <sub>N</sub> (АС), 10 с
	<i>Между выводами и корпусом</i>	3 кВ (пер. ток), 10 с или 3,66 кВ (пер. ток), 2 с
	<i>Импульсное напряжение</i>	8 кВ
Разрядный резистор		Встроенный, стандартное время разряда 60 с
<b>Условия эксплуатации</b>		
Температура окружающей среды		От -25 до 55 °С (класс D)
Относительная влажность воздуха		95 %
Высота над уровнем моря		2000 м
Допустимое повышенное напряжение		1.1 x U <sub>N</sub> (8 ч в сутки)
Длительно выдерживаемый ток		До 1.5 x I <sub>N</sub>
Максимальный пусковой ток		200 x I <sub>N</sub>
Макс. кол-во операций коммутации		До 5 000 в год
Средний срок эксплуатации		До 100 000 ч
Содержание гармоник		N <sub>ц</sub> ≤ 10%
<b>Монтаж</b>		
Положение для монтажа		Вертикальное, установка внутри помещения
Крепление		Резьбовой вывод М12 снизу
Заземление		
Клеммы		CLAMP TITE – трехполюсная клемма с защитой от прикосновения к токоведущим частям или двойная клемма FAST-ON для конденсаторов меньшей мощности
<b>Безопасность</b>		
Безопасность		Самовосстанавливающийся диэлектрик + предохранитель с мембраной избыточного давления + разрядный резистор
Степень защиты		IP20
<b>Конструкция</b>		
Корпус		Цилиндр из экструдированного алюминия
Диэлектрик		Металлизированная полипропиленовая пленка с напылением из Zn/Al сплава
Пропитка		Биоразлагаемая полиуретановая смола без ПХБ

Напряжение сети Ном. напряжение	230	240	260	380	400	415	440	480	525	575	600	690	830	Ном. ток (А)	µF (X3)	Код корпуса	№ по каталогу
400/415 В	0.3	0.4	0.4	0.9	<b>1</b>	1.1								1.4	6.6	EC	BLRCS010A012B40
	0.6	0.6	0.7	1.5	<b>1.7</b>	1.8								2.5	11.3	DC	BLRCS017A020B40
	0.7	0.7	0.8	1.8	<b>2</b>	2.2								2.9	13.3	DC	BLRCS020A024B40
	0.8	0.9	1.1	2.3	<b>2.5</b>	2.7								3.6	16.6	DC	BLRCS025A030B40
	1	1.1	1.3	2.7	<b>3</b>	3.2								4.3	19.9	DC	BLRCS030A036B40
	1.4	1.5	1.8	3.8	<b>4.2</b>	4.5								6.1	27.8	DC	BLRCS042A050B40
	1.7	1.8	2.1	4.5	<b>5</b>	5.4								7.2	33.1	HC	BLRCS050A060B40
	2.1	2.3	2.7	5.7	<b>6.3</b>	6.8								9.1	41.8	HC	BLRCS063A075B40
	2.5	2.7	3.2	6.8	<b>7.5</b>	8.1								10.8	49.7	HC	BLRCS075A090B40
	2.7	3	3.5	7.5	<b>8.3</b>	8.9								12	55	LC	BLRCS083A100B40
	-	-	-	13.5	<b>9.3</b>	10								13.4	61.6	MC	BLRCS093A111B40
	3.4	3.7	4.4	9.4	<b>10.4</b>	11.2								15	68.9	MC	BLRCS104A125B40
	4.1	4.5	5.3	11.3	<b>12.5</b>	13.5								18	82.9	NC	BLRCS125A150B40
	-	-	-	13.5	<b>13.9</b>	15								20.1	92.1	NC	BLRCS139A167B40
	5	5.4	6.3	13.5	<b>15</b>	16.1								21.7	99.4	NC	BLRCS150A180B40
	5.5	6	7.1	15.1	<b>16.7</b>	18								24.1	111	SC	BLRCS167A200B40
	6.6	7.2	8.5	18.1	<b>20</b>	21.5								28.9	133	SC	BLRCS200A240B40
	6.9	7.5	8.8	18.8	<b>20.8</b>	22.4								30	138	SC	BLRCS208A250B40
	-	-	-	22.6	<b>22.2</b>	23.9								32	147	SC	BLRCS222A266B40
	8.3	9	10.6	22.6	<b>25</b>	26.9								36.1	166	SC	BLRCS250A300B40
-	-	-	22.6	<b>27.7</b>	29.8								40	184	VC	BLRCS277A332B40	
440 В	0.8	0.9	1	2.2	2.5	2.7	<b>3</b>							3.9	16.4	DC	BLRCS030A036B44
	1.4	1.5	1.7	3.7	4.1	4.4	<b>5</b>							6.6	27.4	HC	BLRCS050A060B44
	2	2.2	2.6	5.6	6.2	6.7	<b>7.5</b>							9.8	41.1	HC	BLRCS075A090B44
	2.7	3	3.5	7.5	8.3	8.9	<b>10</b>							13.1	54.8	LC	BLRCS100A120B44
	3.4	3.7	4.4	9.3	10.3	11.1	<b>12.5</b>							16.4	68.5	NC	BLRCS125A150B44
	3.9	4.3	5	10.7	11.8	12.7	<b>14.3</b>							18.8	78.3	NC	BLRCS143A172B44
	4.1	4.5	5.2	11.2	12.4	13.3	<b>15</b>							19.7	82.2	NC	BLRCS150A180B44
	4.6	5	5.9	12.6	14	15	<b>16.9</b>							22.2	92.6	SC	BLRCS169A203B44
	5	5.4	6.4	13.6	15	16.2	<b>18.2</b>							23.9	99.7	SC	BLRCS182A218B44
	5.5	6	7	14.9	16.5	17.8	<b>20</b>							26.2	110	SC	BLRCS200A240B44
	6.8	7.4	8.7	18.6	20.7	22.2	<b>25</b>							32.8	137	SC	BLRCS250A300B44
	-	-	-	-	-	-	<b>26.8</b>							35.2	147	SC	BLRCS268A322B44
	7.8	8.5	10	21.3	23.6	25.4	<b>28.5</b>							37.4	156	SC	BLRCS285A342B44
8.3	9	10.6	22.6	25	27	<b>30.3</b>							39.8	166	SC	BLRCS303A364B44	
480 В	1	1.1	1.2	2.6	2.9	3.1	3.5	<b>4.2</b>						5.1	19.3	DC	BLRCS042A050B48
	-	-	-	-	-	-	-	<b>5.2</b>						6.3	23.9	HC	BLRCS052A063B48
	1.5	1.7	2	4.2	4.7	5	5.6	<b>6.7</b>						8.1	30.8	HC	BLRCS067A080B48
	1.7	1.9	2.2	4.6	5.1	5.5	6.2	<b>7.5</b>						9	34.5	HC	BLRCS075A090B48
	2	2.2	2.6	5.5	6.1	6.6	7.4	<b>8.8</b>						10.6	40.5	LC	BLRCS088A106B48
	2.4	2.6	3.1	6.5	7.2	7.8	8.7	<b>10.4</b>						12.5	47.9	MC	BLRCS104A125B48
	2.6	2.8	3.3	7.1	7.8	8.4	9.5	<b>11.3</b>						13.6	52	MC	BLRCS113A136B48
	2.9	3.1	3.7	7.8	8.7	9.3	10.5	<b>12.5</b>						15	57.5	NC	BLRCS125A150B48
	3.3	3.6	4.2	9	10	10.8	12.1	<b>14.4</b>						17.3	66.3	NC	BLRCS144A173B48
	3.6	3.9	4.5	9.7	10.8	11.6	13	<b>15.5</b>						18.6	71.4	NC	BLRCS155A186B48
	3.9	4.3	5	10.7	11.8	12.7	14.3	<b>17</b>						20.4	78.3	NC	BLRCS170A204B48
	-	-	-	-	-	-	-	<b>18.6</b>						22.4	85.6	SC	BLRCS186A223B48
	4.8	5.2	6.1	13	14.4	15.5	17.5	<b>20.8</b>						25	95.7	SC	BLRCS208A250B48
	5.9	6.5	7.6	16.2	17.9	19.3	21.7	<b>25.8</b>						31	119	SC	BLRCS258A310B48
	6.6	7.2	8.5	18.1	20	21.5	24.2	<b>28.8</b>						34.6	133	VC	BLRCS288A346B48
	7.2	7.9	9.2	19.7	21.9	23.5	26.5	<b>31.5</b>						37.9	145	VC	BLRCS315A378B48
7.8	8.5	9.9	21.2	23.5	25.3	28.5	<b>33.9</b>						40.8	156	XC	BLRCS339A407B48	

Безопасное, надежное, высокоэффективное решение для коррекции коэффициента мощности в тяжелых условиях эксплуатации.



VarplusCan HDuty

## Условия эксплуатации

- Сети с незначительными нелинейными нагрузками: ( $N_{\text{нл}} < 20\%$ ).
- Значительный уровень гармонических искажений.
- Стандартная рабочая температура: до 55 °C.
- Нормальная частота коммутации: до 7000 раз в год.
- Максимальный ток (включая гармоники):  $1.8 \times I_N$ .

## Технология

Три однофазных конденсатора, собранные в единую конструкцию. В конденсаторах в качестве диэлектрика используется металлизированная полипропиленовая пленка с утолщенной металлизацией кромок, градиентным профилем металлизации и волнообразной обрезкой по краю, что увеличивает допустимую нагрузку по току и уменьшает величину перегрева.

Активные элементы конденсатора покрыты вязкой смолой специальной рецептуры, обеспечивающей высокую стойкость к перегрузкам и обладающей хорошими тепловыми и механическими характеристиками.

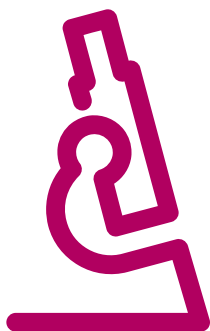
Уникальные клеммы CLAMPITE обеспечивают защиту от прикосновения к токоведущим частям. Они объединены с разрядными резисторами, предоставляют удобный доступ для подключения кабеля и не допускают ослабления соединений.

Батареи меньшей номинальной мощности оборудуются двойной клеммой FASTON и соединительными проводами.

## Преимущества

- Полная безопасность:
  - самовосстановление диэлектрика;
  - предохранитель с мембраной избыточного давления;
  - разрядный резистор.
- Длительный срок службы: до 130 000 часов.
- Монтаж в любом положении.
- Оптимизированная геометрическая форма для улучшения тепловых характеристик.
- Пленка со специальным профилем металлизации и удельного сопротивления обеспечивает более высокую теплопроводность и уменьшает величину перегрева, что увеличивает срок службы конденсатора.

Уникальные клеммы CLAMPITE обеспечивают надежное соединение и защиту от прикосновения к токоведущим частям.



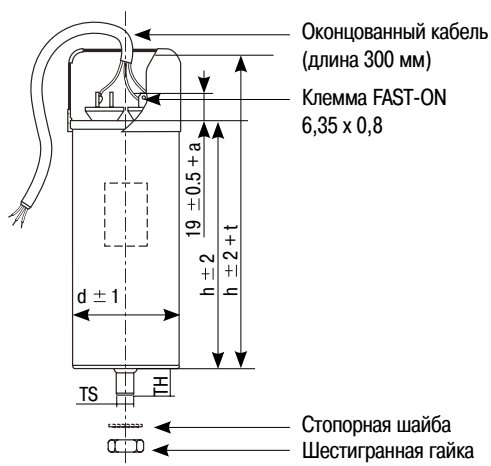
## Технические характеристики

<b>Общие характеристики</b>		
Соответствие стандарту		МЭК 60831-1/-2
Диапазон напряжения		230-830 В
Частота		50 / 60 Гц
Диапазон мощности		1 - 50 квар
Потери (в диэлектрике)		< 0.2 Вт /квар
Потери (общие)		< 0.5 Вт /квар
Допустимое отклонение емкости		- 5%, + 10%
Испытание повышенным напряжением	<i>Между выводами</i>	2.15 x U <sub>N</sub> (AC), 10 с
	<i>Между выводами и корпусом</i>	≤ 525 В: 3 кВ (пер. ток), 10 с или 3,66 кВ (пер. ток), 2 с > 525 В: 3,66 кВ (пер. ток), 10 с или 4,4 кВ (пер. ток), 2 с
	<i>Импульсное напряжение</i>	≤ 690 В: 8 кВ > 690 В: 12 кВ
Разрядный резистор		Встроенный, стандартное время разряда 60 с
<b>Условия эксплуатации</b>		
Температура окружающей среды		От -25 до 55 °С (класс D)
Относительная влажность воздуха		95 %
Высота над уровнем моря		2000 м
Допустимое повышенное напряжение		1.1 x U <sub>N</sub> (8 ч в сутки)
Длительно выдерживаемый ток		До 1.8 x I <sub>N</sub>
Максимальный пусковой ток		250 x I <sub>N</sub>
Макс. кол-во операций коммутации		До 7000 в год
Средний срок эксплуатации		До 130 000 ч
Содержание гармоник		N <sub>н</sub> ≤ 10%
<b>Монтаж</b>		
Положение для монтажа		Вертикальное и горизонтальное, установка внутри помещения
Крепление		Резьбовой вывод M12 снизу
Заземление		
Клеммы		CLAMPITTE – трехполюсная клемма с защитой от прикосновения к токоведущим частям или двойная клемма FAST-ON для конденсаторов меньшей мощности
<b>Безопасность</b>		
Безопасность		Самовосстанавливающийся диэлектрик + предохранитель с мембраной избыточного давления + разрядный резистор
Степень защиты		IP 20
<b>Конструкция</b>		
Корпус		Цилиндр из экструдированного алюминия
Диэлектрик		Металлизированная полипропиленовая пленка с напылением из Zn/Al сплава. Специальный профиль металлизации и удельного сопротивления, волнообразная обрезка кромок пленки
Пропитка		Вязкая (сухая) полиуретановая смола без ПХБ

Напряжение сети Ном. напряжение	230	240	260	380	400	415	440	480	525	575	600	690	830	Ном. ток (А)	µF (X3)	Код корпуса	№ по каталогу
400/415 В	-	-	-	2.3	<b>2.5</b>	2.7								3.6	16.6	DC	<b>BLRCH025A030B40</b>
	-	-	-	2.7	<b>3</b>	3.2								4.3	19.9	DC	<b>BLRCH030A036B40</b>
	1.7	1.8	2.1	4.5	<b>5</b>	5.4								7.2	33.1	HC	<b>BLRCH050A060B40</b>
	2.1	2.3	2.7	5.7	<b>6.3</b>	6.8								9.1	41.8	HC	<b>BLRCH063A075B40</b>
	2.5	2.7	3.2	6.8	<b>7.5</b>	8.1								10.8	49.7	HC	<b>BLRCH075A090B40</b>
	2.7	3	3.5	7.5	<b>8.3</b>	8.9								12	55	LC	<b>BLRCH083A100B40</b>
	3.4	3.7	4.4	9.4	<b>10.4</b>	11.2								15	68.9	MC	<b>BLRCH104A125B40</b>
	4.1	4.5	5.3	11.3	<b>12.5</b>	13.5								18	82.9	RC	<b>BLRCH125A150B40</b>
	5	5.4	6.3	13.5	<b>15</b>	16.1								21.7	99.4	RC	<b>BLRCH150A180B40</b>
	5.5	6	7.1	15.1	<b>16.7</b>	18								24.1	111	TC	<b>BLRCH167A200B40</b>
	6.6	7.2	8.5	18.1	<b>20</b>	21.5								28.9	133	TC	<b>BLRCH200A240B40</b>
	6.9	7.5	8.8	18.8	<b>20.8</b>	22.4								30	138	TC	<b>BLRCH208A250B40</b>
	8.3	9	10.6	22.6	<b>25</b>	26.9								36.1	166	TC	<b>BLRCH250A300B40</b>
	9.9	10.8	12.7	27.1	<b>30</b>	32.3								43.3	199	VC	<b>BLRCH300A360B40</b>
	11	12	14.1	30.1	<b>33.3</b>	35.8								48.1	221	VC	<b>BLRCH333A400B40</b>
	13.2	14.4	16.9	36.1	<b>40</b>	43.1								57.7	265	YC	<b>BLRCH400A480B40</b>
	13.8	15	17.6	37.6	<b>41.7</b>	44.9								60.2	276	YC	<b>BLRCH417A500B40</b>
	16.5	18	21.1	45.1	<b>50</b>	53.8								72.2	331	YC	<b>BLRCH500A000B40</b>
440 В	1.4	1.5	1.7	3.7	4.1	4.4	<b>5</b>							6.6	27.4	HC	<b>BLRCH050A060B44</b>
	2	2.2	2.6	5.6	6.2	6.7	<b>7.5</b>							9.8	41.1	HC	<b>BLRCH075A090B44</b>
	2.7	3	3.5	7.5	8.3	8.9	<b>10</b>							13.1	54.8	MC	<b>BLRCH100A120B44</b>
	3.4	3.7	4.4	9.3	10.3	11.1	<b>12.5</b>							16.4	68.5	RC	<b>BLRCH125A150B44</b>
	3.9	4.3	5	10.7	11.8	12.7	<b>14.3</b>							18.8	78.3	RC	<b>BLRCH143A172B44</b>
	4.1	4.5	5.2	11.2	12.4	13.3	<b>15</b>							19.7	82.2	RC	<b>BLRCH150A180B44</b>
	4.6	5	5.9	12.6	14	15	<b>16.9</b>							22.2	92.6	TC	<b>BLRCH169A203B44</b>
	5	5.4	6.4	13.6	15	16.2	<b>18.2</b>							23.9	99.7	TC	<b>BLRCH182A218B44</b>
	5.5	6	7	14.9	16.5	17.8	<b>20</b>							26.2	110	TC	<b>BLRCH200A240B44</b>
	6.5	7.1	8.3	17.8	19.7	21.2	<b>23.8</b>							31.2	130	TC	<b>BLRCH238A286B44</b>
	6.8	7.4	8.7	18.6	20.7	22.2	<b>25</b>							32.8	137	TC	<b>BLRCH250A300B44</b>
	7.8	8.5	10	21.3	23.6	25.4	<b>28.5</b>							37.4	156	VC	<b>BLRCH285A342B44</b>
	8.3	9	10.6	22.6	25	27	<b>30.3</b>							39.8	166	VC	<b>BLRCH303A000B44</b>
	-	-	-	-	-	-	<b>31.5</b>							41.3	173	VC	<b>BLRCH315A378B44</b>
	-	-	-	-	-	-	<b>33.5</b>							44	184	VC	<b>BLRCH335A401B44</b>
	10.9	11.9	14	29.8	33.1	35.6	<b>40</b>							52.5	219	XC	<b>BLRCH400A480B44</b>
	-	-	-	-	-	-	<b>47.6</b>							62.5	261	YC	<b>BLRCH476A571B44</b>
	13.7	14.9	17.5	37.3	41.3	44.5	<b>50</b>							65.6	274	YC	<b>BLRCH500A000B44</b>
15.6	17	19.9	42.6	47.2	50.8	<b>57.1</b>							74.9	313	YC	<b>BLRCH571A000B44</b>	
480 В	1	1.1	1.2	2.6	2.9	3.1	3.5	<b>4.2</b>						5.1	19.3	DC	<b>BLRCH042A050B48</b>
	1.1	1.3	1.5	3.1	3.5	3.7	4.2	<b>5</b>						6	23	HC	<b>BLRCH050A060B48</b>
	1.7	1.9	2.2	4.7	5.2	5.6	6.3	<b>7.5</b>						9	34.5	HC	<b>BLRCH075A090B48</b>
	2	2.2	2.6	5.5	6.1	6.6	7.4	<b>8.8</b>						10.6	40.5	LC	<b>BLRCH088A106B48</b>
	2.4	2.6	3.1	6.5	7.2	7.8	8.7	<b>10.4</b>						12.5	47.9	MC	<b>BLRCH104A125B48</b>
	2.6	2.8	3.3	7.1	7.8	8.4	9.5	<b>11.3</b>						13.6	52	MC	<b>BLRCH113A136B48</b>
	2.9	3.1	3.7	7.8	8.7	9.3	10.5	<b>12.5</b>						15	57.5	RC	<b>BLRCH125A150B48</b>
	3.1	3.4	4	8.5	9.4	10.2	11.4	<b>13.6</b>						16.4	62.6	RC	<b>BLRCH136A163B48</b>
	3.3	3.6	4.2	9	10	10.8	12.1	<b>14.4</b>						17.3	66.3	RC	<b>BLRCH144A173B48</b>
	3.6	3.9	4.5	9.7	10.8	11.6	13	<b>15.5</b>						18.6	71.4	RC	<b>BLRCH155A186B48</b>
	3.9	4.3	5	10.7	11.8	12.7	14.3	<b>17</b>						20.4	78.3	RC	<b>BLRCH170A204B48</b>
	4.1	4.5	5.3	11.3	12.5	13.5	15.1	<b>18</b>						21.7	82.9	TC	<b>BLRCH180A216B48</b>
	-	-	-	-	-	-	-	<b>19.2</b>						23	88.4	TC	<b>BLRCH192A230B48</b>
	4.8	5.2	6.1	13	14.4	15.5	17.5	<b>20.8</b>						25	95.7	TC	<b>BLRCH208A250B48</b>
	-	-	-	-	-	-	-	<b>22.7</b>						27	104.5	TC	<b>BLRCH227A272B48</b>
	5.9	6.5	7.6	16.2	17.9	19.3	21.7	<b>25.8</b>						31	119	TC	<b>BLRCH258A310B48</b>
	6.6	7.2	8.5	18.1	20	21.5	24.2	<b>28.8</b>						34.6	133	VC	<b>BLRCH288A346B48</b>
	7.2	7.9	9.2	19.7	21.9	23.5	26.5	<b>31.5</b>						37.9	145	VC	<b>BLRCH315A378B48</b>
7.8	8.5	9.9	21.2	23.5	25.3	28.5	<b>33.9</b>						40.8	156	XC	<b>BLRCH339A407B48</b>	

Напряжение сети Ном. напряжение	230	240	260	380	400	415	440	480	525	575	600	690	830	Ном. ток (А)	μF (X3)	Код корпуса	№ по каталогу
<b>690 В</b>	0.6	0.7	0.8	1.7	1.8	2	2.2	2.7	3.2	3.8	4.2	<b>5.5</b>		4.6	12.3	MC	<b>BLRCH055A066B69</b>
	1.1	1.2	1.4	3	3.4	3.6	4.1	4.8	5.8	6.9	7.6	<b>10</b>		8.4	22.3	RC	<b>BLRCH100A120B69</b>
	1.2	1.3	1.6	3.4	3.7	4	4.5	5.4	6.4	7.7	8.4	<b>11.1</b>		9.3	24.7	RC	<b>BLRCH111A133B69</b>
	1.4	1.5	1.8	3.8	4.2	4.5	5.1	6	7.2	8.7	9.5	<b>12.5</b>		10.5	27.8	RC	<b>BLRCH125A150B69</b>
	1.5	1.7	2	4.2	4.6	5	5.6	6.7	8	9.5	10.4	<b>13.8</b>		11.5	30.6	TC	<b>BLRCH138A165B69</b>
	1.7	1.8	2.1	4.5	5	5.4	6.1	7.3	8.7	10.4	11.3	<b>15</b>		12.6	33.4	TC	<b>BLRCH150A180B69</b>
	2.2	2.4	2.8	6.1	6.7	7.2	8.1	9.7	11.6	13.9	15.1	<b>20</b>		16.7	44.6	TC	<b>BLRCH200A240B69</b>
	2.8	3	3.5	7.6	8.4	9	10.2	12.1	14.5	17.4	18.9	<b>25</b>		20.9	55.7	VC	<b>BLRCH250A300B69</b>
	3.1	3.3	3.9	8.4	9.3	10	11.2	13.3	16	19.2	20.9	<b>27.6</b>		23.1	61.4	VC	<b>BLRCH276A331B69</b>
	3.3	3.6	4.3	9.1	10.1	10.9	12.2	14.5	17.4	20.8	22.7	<b>30</b>		25.1	66.8	VC	<b>BLRCH300A360B69</b>
<b>830 В</b>	-	-	-	-	-	-	-	-	-	-	-	-	17.1	11.9	26.3	VC	<b>BLRCH171A205B83</b>





VarplusCan DC, EC, FC, HC и LC

### Код корпуса: DC, HC и LC

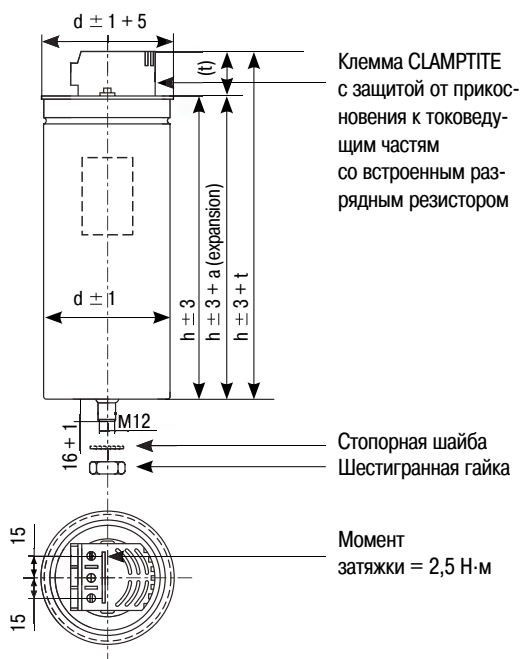
Длина пути тока утечки	мин. 16 мм
Зазор	мин. 16 мм
Расширение (a)	макс. 10 мм

Детали для монтажа (для резьбового вывода M10/M12)

Момент затяжки	M10: 7 Н·м M12: 10 Н·м
Стопорная шайба	M10/M12
Шестигранная гайка	M10/M12
Высота клеммы (t)	50 мм

Диаметр (d)	TS	TH
50	M10	10 мм
63	M12	13 мм
70	M12	16 мм

Код корпуса	Диаметр d (мм)	Высота h (мм)	Высота h+t (мм)	Масса (кг)
DC	50	195	245	0.7
EC	63	90	140	0.5
FC	63	115	165	0.6
HC	63	195	245	0.9
LC	70	195	245	1.1



VarplusCan MC, NC, RC и SC

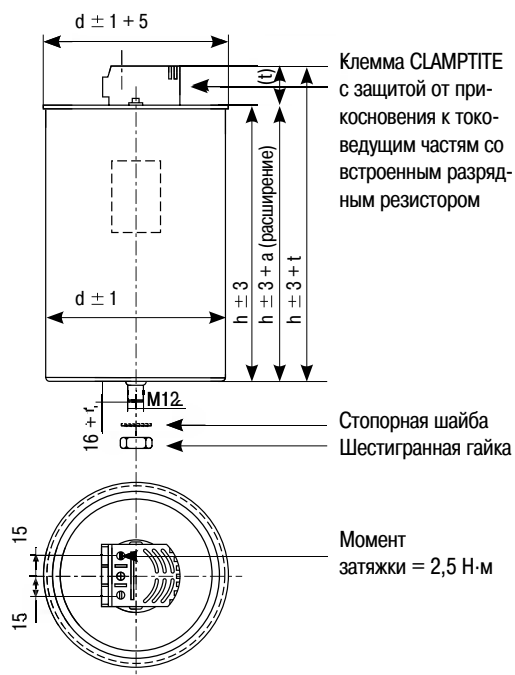
### Код корпуса: MC, NC, RC и SC

Длина пути тока утечки	мин. 13 мм
Зазор	мин. 13 мм
Расширение (a)	макс. 12 мм

Детали для монтажа (для резьбового вывода M12)

Момент затяжки	T = 10 Н·м
Стопорная шайба	J12.5 DIN 6797
Шестигранная гайка	BM12 DIN 439
Винт клеммы	M5
Высота клеммы (t)	30 мм

Код корпуса	Диаметр d (мм)	Высота h (мм)	Высота h+t (мм)	Масса (кг)
MC	75	203	233	1.2
NC	75	278	308	1.2
RC	90	212	242	1.6
SC	90	278	308	2.3



VarplusCan TC, UC и VC

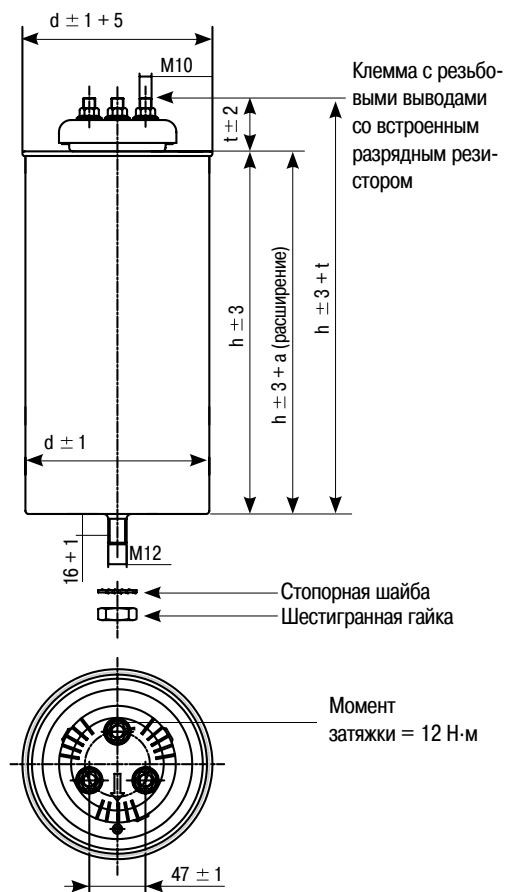
### Код корпуса: TC, UC и VC

Длина пути тока утечки	мин. 13 мм
Зазор	мин. 13 мм
Расширение (a)	макс. 12 мм

Детали для монтажа (для резьбового вывода M10/M12)

Момент затяжки	T = 10 Н·м
Стопорная шайба	J12.5 DIN 6797
Шестигранная гайка	BM12 DIN 439
Винт клеммы	M5
Высота клеммы (t)	30 мм

Код корпуса	Диаметр d (мм)	Высота h (мм)	Высота h+t (мм)	Масса (кг)
TC	116	212	242	2.5
UC	116	278	308	3.5
VC	136	212	242	3.2



VarplusCan XC и YC

### Код корпуса: XC и YC

Длина пути тока утечки	мин. 13 мм
Зазор	34 мм
Расширение (a)	макс. 12 мм

Детали для монтажа (для резьбового вывода M12)

Момент затяжки	T = 10 Н·м
Стопорная шайба	J12.5 DIN 6797
Шестигранная гайка	BM12 DIN 439
Винт клеммы	M10
Высота клеммы (t)	43 мм

Код корпуса	Диаметр d (мм)	Высота h (мм)	Высота h+t (мм)	Масса (кг)
XC	116	278	321	4.1
YC	136	278	321	5.3

Конденсаторы VarplusBox обладают стабильными характеристиками в самых тяжелых условиях эксплуатации. Они предназначены для применения в автоматически регулируемых и нерегулируемых системах КРМ, в сетях с частой коммутацией нагрузок и в сетях, содержащих гармоники.



VarplusBox



### Надежность

- Двойная металлическая защита.
- Полная механическая совместимость для использования в качестве автономных установок.

### Безопасность

- Уникальная система защиты обеспечивает безопасное электрическое отсоединение конденсаторов по истечении их срока службы.
- Помимо стальной защитной оболочки, безопасность обеспечивается предохранителями в каждой фазе.

### Гибкость применения

- Конденсаторы могут устанавливаться как внутри распределительного щита, так и автономно.
- Устанавливая или снимая конденсаторы, можно гибко изменять емкость конденсаторной батареи.

### Для профессионалов

- Прямоугольная металлическая оболочка.
- Высокая номинальная мощность: до 100 квар.
- Удобство ремонта и обслуживания.
- Рабочая температура - до 70 °С.
- Высокий выдерживаемый пусковой ток: до 350 x I<sub>n</sub>.
- Возможность применения в автономных установках КРМ.
- Непосредственное подключение к компенсируемому оборудованию в самых сложных условиях эксплуатации.

	HDuty	Energy
<b>Конструкция</b>	Короб из листовой стали	
<b>Диапазон напряжения</b>	230 В - 830 В	400 В - 525 В
<b>Диапазон мощности (3 фазы)</b>	5 - 60 квар	10-60 квар
<b>Макс. пусковой ток</b>	До 250 x I <sub>n</sub>	До 350 x I <sub>n</sub>
<b>Допустимое повышенное напряжение</b>	1.1 x U <sub>n</sub> 8 ч в сутки	
<b>Длительно выдерживаемый ток</b>	1.8 x I <sub>n</sub>	2.5 x I <sub>n</sub>
<b>Средний срок службы</b>	До 130 000 ч	До 160 000 ч
<b>Безопасность</b>	Самовосстанавливающийся диэлектрик + предохранитель с мембраной избыточного давления + разрядный резистор (50 В/1 мин)	
<b>Диэлектрик</b>	Металлизированная полипропиленовая пленка с напылением из Zn/Al сплава со специальным профилем металлизации и волнообразной обрезкой по краю	Бумага с двойной металлизацией и полипропиленовая пленка
<b>Пропитка</b>	Вязкая (сухая) биоразлагаемая смола без ПХБ	Масло без ПХБ
<b>Температура окруж. среды</b>	-25°C - макс. 55°C/D	-25°C - макс. + 70°C
<b>Степень защиты</b>	IP20 внутри помещения	
<b>Монтаж</b>	В вертикальном положении	
<b>Клеммы</b>	Клеммы с проходными изоляторами, предназначенные для подсоединения оконцованных кабелей большого сечения или для непосредственного подсоединения шин к конденсаторным батареям	

Безопасное, надежное и высокоэффективное решение по КРМ в стандартных условиях эксплуатации.



VarplusBox HDuty



VarplusBox

## Условия эксплуатации

- Сети с существенными нелинейными нагрузками ( $N_{\text{L}} \leq 20\%$ ).
- Стандартный уровень гармонических искажений.
- Рабочая температура до 55 °С.
- Высокая частота коммутации: до 7 000 раз в год.
- Длительный срок службы: до 130 000 часов.

## Технология

Конструктивно состоит из трех однофазных конденсаторов.

Конструкция отличается высокой механической прочностью. Корпус обеспечивает надежную работу конденсаторов в тропических условиях при высокой температуре и влажности без необходимости в дополнительных вентиляционных решетках (см. технические характеристики).

Особое внимание уделено равномерному распределению температуры внутри оболочки конденсаторов, что способствует улучшению их рабочих характеристик.

## Преимущества

- Высокая эффективность:
  - пленочный диэлектрик с утолщенной металлизацией волнообразных кромок, обеспечивающей стойкость к высоким пусковым токам;
  - специальный профиль металлизации и удельного сопротивления для лучшего самовосстановления диэлектрика и увеличения срока службы конденсатора.
- Безопасность
  - уникальная система защиты обеспечивает безопасное электрическое отсоединение конденсаторов по истечении их срока службы;
  - помимо стальной защитной оболочки, безопасность обеспечивается предохранителями в каждой фазе.



## Технические характеристики

<b>Общие характеристики</b>		
Соответствие стандарту		МЭК 60831-1/-2
Диапазон напряжения		400-830 В
Частота		50 / 60 Гц
Диапазон мощности		5-60 квар (конденсаторы на 2,5-20 квар имеют очень малую площадь опорной поверхности для облегчения сборки)
Потери (в диэлектрике)		< 0.2 Вт/квар
Потери (общие)		< 0.5 Вт/квар
Допустимое отклонение емкости		- 5%, + 10%
Испытание повышенным напряжением	<i>Между выводами</i>	2.15 x U <sub>N</sub> (пер. ток), 10 с
	<i>Между выводами и корпусом</i>	≤ 525 В: 3 кВ (пер. ток), 10 с или 3,66 кВ (пер. ток), 2 с > 525 В: 3,66 кВ (пер. ток), 10 с или 4,4 кВ (пер. ток), 2 с
	<i>Импульсное напряжение</i>	≤ 690 В: 8 кВ > 690 В: 12 кВ
Разрядный резистор		Встроенный, стандартное время разряда 60 с
<b>Условия эксплуатации</b>		
Температура окружающей среды		От -25 до 55 °С (класс D)
Относительная влажность воздуха		95 %
Высота над уровнем моря		2000 м
Допустимое повышенное напряжение		1.1 x U <sub>N</sub> (8 ч в сутки)
Длительно выдерживаемый ток		До 1.8 x I <sub>N</sub>
Максимальный пусковой ток		250 x I <sub>N</sub>
Макс. кол-во операций коммутации		До 7000 в год
Средний срок эксплуатации		До 130 000 ч
Содержание гармоник		N <sub>h</sub> ≤ 20%
<b>Монтаж</b>		
Положение для монтажа		Вертикальное, установка внутри помещения
Крепление		Боковые крепежные планки
Заземление		
Клеммы		Клеммы с проходными изоляторами, предназначенные для подсоединения оконцованных кабелей большого сечения или для непосредственного подсоединения шин к конденсаторным батареям
<b>Безопасность</b>		
Безопасность		Самовосстанавливающийся диэлектрик + предохранитель с мембраной избыточного давления + разрядный резистор
Степень защиты		IP20
<b>Конструкция</b>		
Корпус		Короб из листовой стали
Диэлектрик		Полипропиленовая пленка с напылением из Zn/Al сплава, со специальным профилем металлизации и удельного сопротивления и волнообразной обрезкой кромок
Пропитка		Вязкая (сухая) полиуретановая смола без ПХБ

Напряжение сети Ном. напряжение	230	240	380	400	415	440	480	525	575	600	690	830	Ном. ток (А)	μF (X3)	Код корпуса	№ по каталогу
400/415 В	0.8	0.9	2.3	<b>2.5</b>	2.7								3.6	16.6	AB	<b>BLRBH025A030B40</b>
	1.7	1.8	4.5	<b>5</b>	5.4								7.2	33.1	AB	<b>BLRBH050A060B40</b>
	2.5	2.7	6.8	<b>7.5</b>	8.1								10.8	49.7	AB	<b>BLRBH075A090B40</b>
	2.7	3	7.5	<b>8.3</b>	8.9								12	55	AB	<b>BLRBH083A100B40</b>
	3.4	3.7	9.4	<b>10.4</b>	11.2								15	68.9	AB	<b>BLRBH104A125B40</b>
	4.1	4.5	11.3	<b>12.5</b>	13.5								18	82.9	AB	<b>BLRBH125A150B40</b>
	5	5.4	13.6	<b>15.1</b>	16.3								21.8	100.1	GB	<b>BLRBH151A181B40</b>
	6.6	7.2	18.1	<b>20.1</b>	21.6								29	133	GB	<b>BLRBH200A240B40</b>
	6.9	7.5	18.8	<b>20.8</b>	22.4								30	138	GB	<b>BLRBH208A250B40</b>
	8.3	9	22.6	<b>25</b>	26.9								36.1	166	GB	<b>BLRBH250A300B40</b>
	13.8	15	37.6	<b>41.7</b>	44.9								60.2	276	IB	<b>BLRBH417A500B40</b>
16.5	18	45.1	<b>50</b>	53.8								72.2	331	IB	<b>BLRBH500A000B40</b>	
440 В	2.7	3	7.5	8.3	8.9	<b>10</b>							13.1	54.8	AB	<b>BLRBH100A120B44</b>
	3.4	3.7	9.3	10.3	11.1	<b>12.5</b>							16.4	68.5	AB	<b>BLRBH125A150B44</b>
	6.8	7.4	18.6	20.7	22.2	<b>25</b>							32.8	137	GB	<b>BLRBH250A300B44</b>
	13.7	14.9	37.3	41.3	44.5	<b>50</b>							65.6	274	IB	<b>BLRBH500A000B44</b>
480 В	1.9	2.1	5.2	5.8	6.2	7	<b>8.3</b>						10	38.2	AB	<b>BLRBH083A100B48</b>
	2	2.2	5.5	6.1	6.6	7.4	<b>8.8</b>						10.6	40.5	AB	<b>BLRBH088A106B48</b>
	2.4	2.6	6.5	7.2	7.8	8.7	<b>10.4</b>						12.5	47.9	AB	<b>BLRBH104A125B48</b>
	2.9	3.1	7.8	8.7	9.3	10.5	<b>12.5</b>						15	57.5	AB	<b>BLRBH125A150B48</b>
	3.6	3.9	9.7	10.8	11.6	13	<b>15.6</b>						18.8	71.8	GB	<b>BLRBH156A187B48</b>
	3.9	4.3	10.8	11.9	12.9	14.5	<b>17.1</b>						20.6	78.7	GB	<b>BLRBH171A205B48</b>
	4.4	4.8	12	13.3	14.4	16.1	<b>19.3</b>						23.2	88.8	GB	<b>BLRBH192A230B48</b>
	4.8	5.2	13	14.4	15.5	17.5	<b>20.8</b>						25	95.7	GB	<b>BLRBH208A250B48</b>
	5	5.4	13.5	15	16.1	18.2	<b>21.6</b>						26	99.4	GB	<b>BLRBH216A000B48</b>
	5.2	5.7	14.2	15.8	17	19.1	<b>22.7</b>						27.3	104	GB	<b>BLRBH227A000B48</b>
	5.9	6.5	16.2	17.9	19.3	21.7	<b>25.8</b>						31	119	IB	<b>BLRBH258A310B48</b>
	6.6	7.2	18.1	20	21.5	24.2	<b>28.8</b>						34.6	133	IB	<b>BLRBH288A346B48</b>
	7.2	7.9	19.7	21.9	23.5	26.5	<b>31.5</b>						37.9	145	IB	<b>BLRBH315A378B48</b>
	7.8	8.5	21.2	23.5	25.3	28.5	<b>33.9</b>						40.8	156	IB	<b>BLRBH339A407B48</b>
	9.6	10.4	26.1	29	31.2	35	<b>41.7</b>						50.2	192	IB	<b>BLRBH417A500B48</b>
11.8	12.9	32.3	35.8	38.6	43.4	<b>51.6</b>						62.1	238	IB	<b>BLRBH516A619B48</b>	
13	14.2	35.5	39.3	42.3	47.6	<b>56.6</b>						68.1	261	IB	<b>BLRBH566A679B48</b>	
14.2	15.5	38.8	43	46.3	52	<b>61.9</b>						74.5	285	IB	<b>BLRBH619A000B48</b>	
690 В	1.5	1.7	4.2	4.6	5	5.6	6.7	8	9.5	10.4	<b>13.8</b>		11.5	30.6	AB	<b>BLRBH138A165B69</b>
	1.7	1.8	4.5	5	5.4	6.1	7.3	8.7	10.4	11.3	<b>15</b>		12.6	33.4	GB	<b>BLRBH150A180B69</b>
	-	-	-	-	-	-	-	-	-	-	<b>20</b>		16.7	44.6	GB	<b>BLRBH200A240B69</b>
	3.1	3.3	8.4	9.3	10	11.2	13.3	16	19.2	20.9	<b>27.6</b>		23.1	61.4	GB	<b>BLRBH276A331B69</b>
830 В	-	-	-	-	-	-	-	-	-	-	-	<b>34.1</b>	23.7	52.5	GB	<b>BLRBH341A409B83</b>

Безопасное, надежное и высокоэффективное решение по КРМ в стандартных условиях эксплуатации.



VarplusBox Energy

## Условия эксплуатации

- Сети с существенными нелинейными нагрузками: ( $N_{\text{нл}} < 25\%$ ).
- Очень высокий уровень гармонических искажений.
- Высокая рабочая температура: до 70 °С.
- Высокая частота коммутации: до 10 000 раз в год.
- Максимальный выдерживаемый ток:  $2,5 \times I_N$ .

## Технология

Конструктивно состоит из трех однофазных конденсаторов.

Конструкция отличается высокой механической прочностью. Корпус обеспечивает надежную работу конденсаторов в тропических условиях при высокой температуре и влажности без необходимости в дополнительных вентиляционных решетках (см. технические характеристики).

Применение полипропиленовой пленки в комбинации с металлизированной бумагой – единственная технология, обеспечивающая длительный срок службы, замечательную стойкость к перегрузкам и высоким рабочим температурам.

## Преимущества

- Высокая эффективность:
  - длительный срок службы: до 160 000 часов;
  - очень высокая стойкость к перегрузкам, хорошие тепловые и механические характеристики;
  - высокая рабочая температура: до 70 °С.
- Безопасность:
  - уникальная система защиты обеспечивает безопасное электрическое отсоединение конденсаторов по истечении их срока службы;
  - помимо стальной защитной оболочки, безопасность обеспечивается предохранителями в каждой фазе.



## Технические характеристики

<b>Общие характеристики</b>		
Соответствие стандарту		МЭК 60831-1/-2
Диапазон напряжения		400-525 В
Частота		50 / 60 Гц
Диапазон мощности		10-60 квар
Потери (в диэлектрике)		< 0.2 Вт/квар
Потери (общие)		< 0.5 Вт/квар
Допустимое отклонение емкости		- 5%, + 10%
Испытание повышенным напряжением	<i>Между выводами</i>	2.15 x U <sub>N</sub> (пер. ток), 10 с
	<i>Между выводами и корпусом</i>	3 кВ (пер. ток), 10 с или 3,66 кВ (пер. ток), 2 с
	<i>Импульсное напряжение</i>	8 кВ
Разрядный резистор		Встроенный, стандартное время разряда 60 с
<b>Условия эксплуатации</b>		
Температура окружающей среды		От -25 до 70 °С (класс D)
Относительная влажность воздуха		95 %
Высота над уровнем моря		2000 м
Допустимое повышенное напряжение		1.1 x U <sub>N</sub> (8 ч в сутки)
Длительно выдерживаемый ток		До 2.5 x I <sub>N</sub>
Максимальный пусковой ток		350 x I <sub>N</sub>
Макс. кол-во операций коммутации		До 10000 в год
Средний срок эксплуатации		До 160 000 ч
Содержание гармоник		N <sub>н</sub> ≤ 25%
<b>Монтаж</b>		
Положение для монтажа		Внутри помещений, в вертикальном или горизонтальном положении
Крепление		Боковые крепежные планки
Заземление		
Клеммы		Проходные изоляторы, предназначенные для подсоединения оконцованных кабелей большого сечения и непосредственного подсоединения шин для конденсаторных батарей
<b>Безопасность</b>		
Безопасность		Самовосстанавливающийся диэлектрик + предохранитель с мембраной избыточного давления + разрядный резистор
Степень защиты		IP 20
<b>Конструкция</b>		
Корпус		Короб из листовой стали
Диэлектрик		Бумага с двойной металлизацией и полипропиленовая пленка
Пропитка		Масло без ПХБ



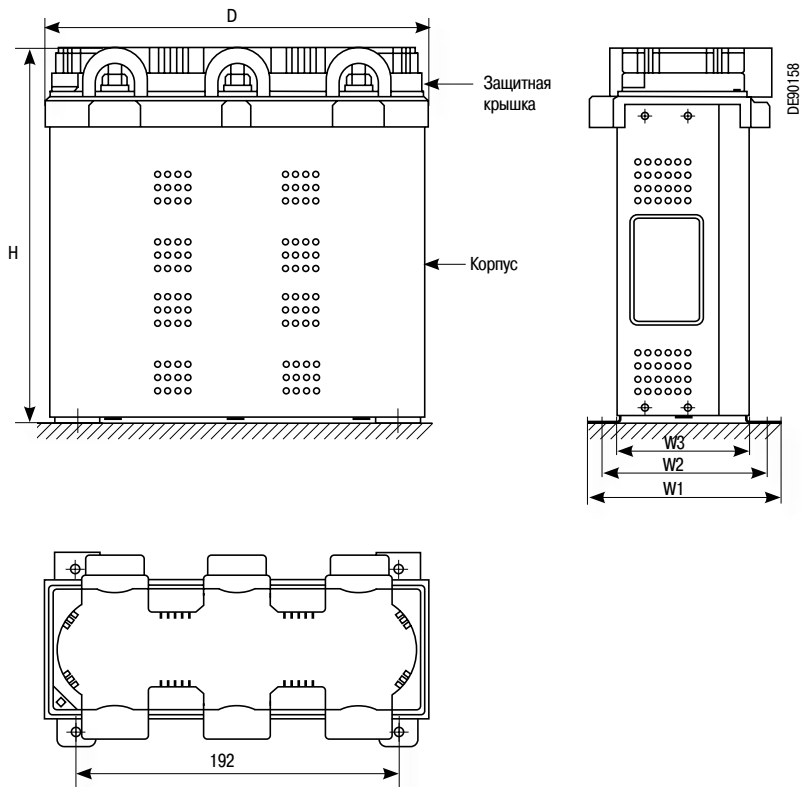
Напряжение сети Ном. напряжение	230	240	380	400	415	440	480	525	575	600	690	830	Ном. ток (А)	μF (X3)	Код корпуса	№ по каталогу
400/415 В	2.7	3	7.5	<b>8.3</b>	8.9								12	55	DB	<b>BLRBE083A100B40</b>
	3.4	3.7	9.4	<b>10.4</b>	11.2								15	68.9	DB	<b>BLRBE104A125B40</b>
	4.1	4.5	11.3	<b>12.5</b>	13.5								18	82.9	GB	<b>BLRBE125A150B40</b>
	5	5.4	13.5	<b>15</b>	16.1								21.7	99.4	GB	<b>BLRBE150A180B40</b>
	5.5	6	15.1	<b>16.7</b>	18								24.1	111	GB	<b>BLRBE167A200B40</b>
	6.9	7.5	18.8	<b>20.8</b>	22.4								30	138	GB	<b>BLRBE208A250B40</b>
	8.3	9	22.6	<b>25</b>	26.9								36.1	166	GB	<b>BLRBE250A300B40</b>
	13.8	15	37.6	<b>41.7</b>	44.9								60.2	276	IB	<b>BLRBE417A500B40</b>
	16.5	18	45.1	<b>50</b>	53.8								72.2	331	IB	<b>BLRBE500A600B40</b>
440 В	2.7	3	7.5	8.3	8.9	<b>10</b>							13.1	54.8	DB	<b>BLRBE100A120B44</b>
	3.4	3.7	9.3	10.3	11.1	<b>12.5</b>							16.4	68.5	DB	<b>BLRBE125A150B44</b>
	4.1	4.5	11.2	12.4	13.3	<b>15</b>							19.7	82.2	GB	<b>BLRBE150A180B44</b>
	5.5	6	14.9	16.5	17.8	<b>20</b>							26.2	110	GB	<b>BLRBE200A240B44</b>
	6.8	7.4	18.6	20.7	22.2	<b>25</b>							32.8	137	GB	<b>BLRBE250A300B44</b>
	13.7	14.9	37.3	41.3	44.5	<b>50</b>							65.6	274	IB	<b>BLRBE500A600B44</b>
	2	2.2	5.5	6.1	6.6	7.4	<b>8.8</b>						10.6	40.5	DB	<b>BLRBE088A106B48</b>
480 В	2.4	2.6	6.5	7.2	7.8	8.7	<b>10.4</b>						12.5	47.9	DB	<b>BLRBE104A125B48</b>
	2.6	2.8	7.1	7.8	8.4	9.5	<b>11.3</b>						13.6	52	DB	<b>BLRBE113A136B48</b>
	2.9	3.1	7.8	8.7	9.3	10.5	<b>12.5</b>						15	57.5	FB	<b>BLRBE125A150B48</b>
	3.1	3.4	8.5	9.4	10.2	11.4	<b>13.6</b>						16.4	62.6	FB	<b>BLRBE136A163B48</b>
	3.6	3.9	9.7	10.8	11.6	13	<b>15.5</b>						18.6	71.4	GB	<b>BLRBE155A186B48</b>
	3.9	4.3	10.7	11.8	12.7	14.3	<b>17</b>						20.4	78.3	GB	<b>BLRBE170A204B48</b>
	4.8	5.2	13	14.4	15.5	17.5	<b>20.8</b>						25	95.7	GB	<b>BLRBE208A250B48</b>
	5.9	6.5	16.2	17.9	19.3	21.7	<b>25.8</b>						31	119	GB	<b>BLRBE258A310B48</b>
	6.6	7.2	18.1	20	21.5	24.2	<b>28.8</b>						34.6	133	GB	<b>BLRBE288A346B48</b>
	7.2	7.9	19.7	21.9	23.5	26.5	<b>31.5</b>						37.9	145	IB	<b>BLRBE315A378B48</b>
	7.8	8.5	21.2	23.5	25.3	28.5	<b>33.9</b>						40.8	156	IB	<b>BLRBE339A407B48</b>
	9.6	10.4	26.1	29	31.2	35	<b>41.7</b>						50.2	192	IB	<b>BLRBE417A500B48</b>

### Код корпуса: **AB**

<b>Длина пути тока утечки</b>	30 мм
<b>Зазор</b>	
Между жазимами фаз	25 мм (мин.)
Между жазимами фазы и заземления	19 мм (мин.)

Детали для монтажа: крепежный винт М6, 2 шт.

Код корпуса	W1 (мм)	W2 (мм)	W3 (мм)	H (мм)	D (мм)	Масса (кг)
<b>AB</b>	114	97	76.5	229.5	225.5	3

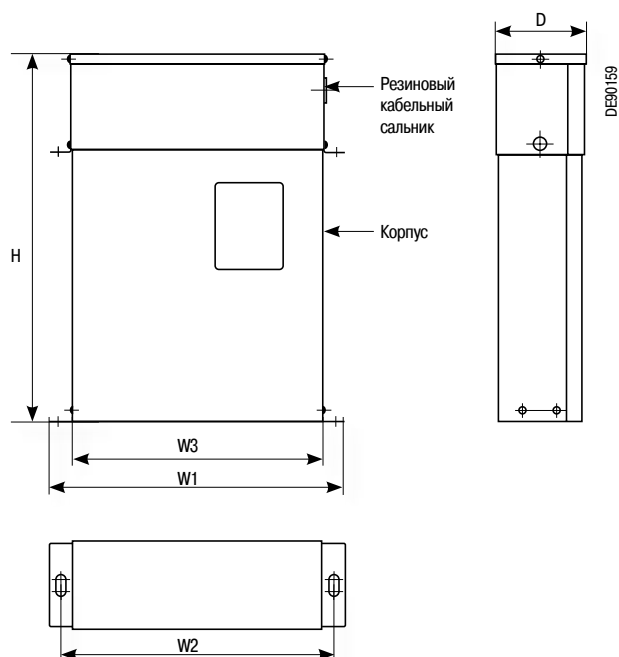


### Код корпуса: **DB, EB, FB, GB и HB**

<b>Длина пути тока утечки</b>	30 мм
<b>Зазор</b>	
Между жазимами фаз	25 мм (мин.)
Между жазимами фазы и заземления	19 мм (мин.)

Детали для монтажа: крепежный винт М6, 2 шт.

Код корпуса	W1 (мм)	W2 (мм)	W3 (мм)	H (мм)	D (мм)	Масса (кг)
<b>DB</b>	263	243	213	355	97	4.8
<b>EB</b>	263	243	213	260	97	3.6
<b>FB</b>	309	289	259	355	97	5.4
<b>GB</b>	309	289	259	355	153	7.5
<b>HB</b>	309	289	259	455	153	8

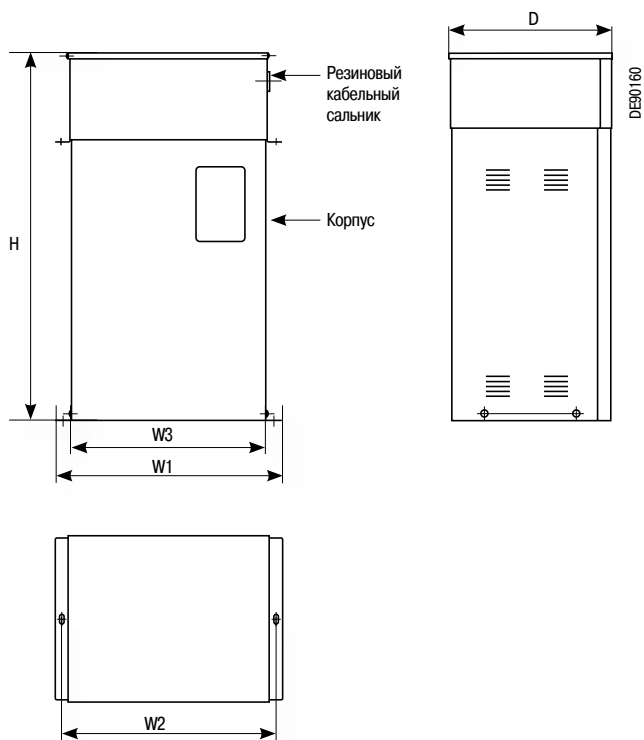


Код корпуса: **IB**

<b>Длина пути тока утечки</b>	30 мм
<b>Зазор</b>	
Между зажимами фаз	25 мм (мин.)
Между зажимами фазы и заземления	19 мм (мин.)

Детали для монтажа: крепежный винт М6, 2 шт.

Код корпуса	W1 (мм)	W2 (мм)	W3 (мм)	H (мм)	D (мм)	Масса (кг)
<b>IB</b>	309	289	259	497	224	10



# Решения для сетей с содержанием высших гармоник



+



+



+

При работе совместно с антирезонансным дросселем напряжение на конденсаторах превышает рабочее напряжение сети ( $U_s$ ). Следовательно, конденсаторы должны быть рассчитаны на более высокое напряжение.

В зависимости от выбранной частоты настройки часть гармоник тока поглощается расстроенной конденсаторной батареей. Следовательно, конденсаторы должны быть рассчитаны на более высокие токи, являющиеся суммой основной и высших гармоник.

В таблице ниже указано номинальное напряжение конденсаторов VarplusCap и VarplusBox в зависимости от напряжения сети и относительной расстройки.

Номинальное напряжение конденсатора ( $U_N$ )		Рабочее напряжение сети ( $U_s$ )				
		50 Гц		60 Гц		
		400	690	400	480	600
Относительная расстройка (%)	5.7 %	480	830	480	575	690
	7%					
	14%	480		480		

Данные значения гарантируют стабильную и безопасную работу в самых тяжелых рабочих условиях. Менее консервативные значения напряжения могут быть выбраны только после детального анализа электроустановки.

В таблицах на последующих страницах указана эффективная реактивная мощность (квар), генерируемая при использовании конденсаторов совместно с дросселями.

# VarplusCan SDuty + антирезонансный дроссель + контактор

Таблица выбора



Контактор LC1DPK

Сеть 400 В, 50 Гц  
Напряжение конденсатора 480 В  
Расстройка фильтра 5.7% / 7%

Эффективная мощность (квар)	$Q_n$ , 480 В	№ по каталогу конденсатора	5.7% fr = 210 Гц № по каталогу дросселя	7% fr = 190 Гц № по каталогу дросселя	№ по каталогу спец. контактора для конденсатора	№ по каталогу силового контактора
6.5	8.8	BLRCS088A106B48 × 1	LVR05065A40T × 1	LVR07065A40T × 1	LC1-DFK11M7 × 1	LC1D12 × 1
12.5	17	BLRCS170A204B48 × 1	LVR05125A40T × 1	LVR07125A40T × 1	LC1-DFK11M7 × 1	LC1D12 × 1
25	33.9	BLRCS339A407B48 × 1	LVR05250A40T × 1	LVR07250A40T × 1	LC1-DMK11M7 × 1	LC1D32 × 1
50	67.9	BLRCS339A407B48 × 2	LVR05500A40T × 1	LVR07500A40T × 1	LC1-DWK12M7 × 1	LC1D80 × 1
100	136	BLRCS339A407B48 × 4	LVR05X00A40T × 1	LVR07X00A40T × 1	---	LC1D115 × 1

Сеть 400 В, 50 Гц  
Напряжение конденсатора 480 В  
Расстройка фильтра 14%

Эффективная мощность (квар)	$Q_n$ , 480 В	№ по каталогу конденсатора	14% fr = 135 Гц № по каталогу дросселя	№ по каталогу спец. контактора для конденсатора	№ по каталогу силового контактора
6.5	8.8	BLRCS088A106B48×1	LVR14065A40T × 1	LC1-DFK11M7 × 1	LC1D12 × 1
12.5	15.5	BLRCS155A186B48×1	LVR14125A40T × 1	LC1-DFK11M7 × 1	LC1D12 × 1
25	31.5	BLRCS315A378B48×1	LVR14250A40T × 1	LC1-DLK11M7 × 1	LC1D25 × 1
50	63	BLRCS315A378B48×2	LVR14500A40T × 1	LC1-DTK12M7 × 1	LC1D50 × 1
100	126	BLRCS315A378B48×4	LVR14X00A40T × 1	---	LC1D115 × 1

# VarplusCan HDuty + антирезонансный дроссель + контактор

Таблица выбора



Сеть 400 В, 50 Гц  
Напряжение конденсатора 480 В  
Расстройка фильтра 5.7% / 7%

Эффективная мощность (квар)	$Q_n$ , 480 В	№ по каталогу конденсатора	5.7% fr = 210 Гц № по каталогу дросселя	7% fr = 190 Гц № по каталогу дросселя	№ по каталогу спец. контактора для конденсатора	№ по каталогу силового контактора
6.5	8.8	BLRCS088A106B48 × 1	LVR05065A40T × 1	LVR07065A40T × 1	LC1-DFK11M7 × 1	LC1D12 × 1
12.5	17	BLRCS170A204B48 × 1	LVR05125A40T × 1	LVR07125A40T × 1	LC1-DFK11M7 × 1	LC1D12 × 1
25	33.9	BLRCS339A407B48 × 1	LVR05250A40T × 1	LVR07250A40T × 1	LC1-DMK11M7 × 1	LC1D32 × 1
50	68	BLRCS339A407B48 × 2	LVR05500A40T × 1	LVR07500A40T × 1	LC1-DWK12M7 × 1	LC1D80 × 1
100	136	BLRCS339A407B48 × 4	LVR05X00A40T × 1	LVR07X00A40T × 1	---	LC1D115 × 1



Сеть 400 В, 50 Гц  
Напряжение конденсатора 480 В  
Расстройка фильтра 14%

Эффективная мощность (квар)	$Q_n$ , 480 В	№ по каталогу конденсатора	14% fr = 135 Гц № по каталогу дросселя	№ по каталогу спец. контактора для конденсатора	№ по каталогу силового контактора
6.5	8.8	BLRCS088A106B48×1	LVR14065A40T × 1	LC1-DFK11M7 × 1	LC1D12 × 1
12.5	15.5	BLRCS155A186B48×1	LVR14125A40T × 1	LC1-DFK11M7 × 1	LC1D12 × 1
25	31.5	BLRCS315A378B48×1	LVR14250A40T × 1	LC1-DLK11M7 × 1	LC1D25 × 1
50	63	BLRCS315A378B48×2	LVR14500A40T × 1	LC1-DTK12M7 × 1	LC1D50 × 1
100	126	BLRCS315A378B48×4	LVR14X00A40T × 1	---	LC1D115 × 1

Контактор LC1DPK

Сеть 690 В, 50 Гц  
Напряжение конденсатора 830 В  
Расстройка фильтра 5.7% / 7%

Эффективная мощность (квар)	$Q_n$ , 830 В	№ по каталогу конденсатора	5.7% fr = 210 Гц № по каталогу дросселя	7% fr = 190 Гц № по каталогу дросселя	№ по каталогу спец. контактора для конденсатора	№ по каталогу силового контактора
12.5	17.1	BLRCH171A205B83 × 1	LVR05125A69 × 1	LVR07125A69 × 1	LC1-DFK11M7 × 1	LC1D12 × 1
25	34	BLRCH341A409B83 × 2	LVR05250A69 × 1	LVR07250A69 × 1	LC1-DLK11M7 × 1	LC1D25 × 1
50	68	BLRCH341A409B83 × 4	LVR05500A69 × 1	LVR07500A69 × 1	LC1-DTK12M7 × 1	LC1D50 × 1
100	136	BLRCH341A409B83 × 8	LVR05X00A69 × 1	LVR07X00A69 × 1	LC1-DWK12M7 × 1	LC1D80 × 1

# VarplusBox HDuty + антирезонансный дроссель + контактор

Таблица выбора



**Сеть 400 В, 50 Гц**  
**Напряжение конденсатора 480 В**  
**Расстройка фильтра 5.7% / 7%**

Эффективная мощность (квар)	$Q_{\text{н}}$ 480 В	№ по каталогу конденсатора	5.7% fr = 210 Гц № по каталогу дросселя	7% fr = 190 Гц № по каталогу дросселя	№ по каталогу спец. контактора для конденсатора	№ по каталогу силового контактора
12.5	17	BLRBH171A205B48 × 1	LVR05125A40T × 1	LVR07125A40T × 1	LC1-DFK11M7×1	LC1D12 × 1
25	34	BLRBH339A407B48 × 1	LVR05250A40T × 1	LVR07250A40T × 1	LC1-DMK11M7×1	LC1D32 × 1
50	68	BLRBH339A407B48 × 2	LVR05500A40T × 1	LVR07500A40T × 1	LC1-DWK12M7× 1	LC1D80 × 1
100	136	BLRBH339A407B48 × 4	LVR05X00A40T × 1	LVR07X00A40T × 1	---	LC1D115 × 1



**Сеть 400 В, 50 Гц**  
**Напряжение конденсатора 480 В**  
**Расстройка фильтра 14%**

Эффективная мощность (квар)	$Q_{\text{н}}$ 480 В	№ по каталогу конденсатора	14% fr = 135 Гц № по каталогу дросселя	№ по каталогу спец. контактора для конденсатора	№ по каталогу силового контактора
12.5	15.5	BLRBH156A187B48 × 1	LVR14125A40T × 1	LC1-DFK11M7 × 1	LC1D12 × 1
25	31.5	BLRBH315A378B48 × 1	LVR14250A40T × 1	LC1-DLK11M7 × 1	LC1D25 × 1
50	63	BLRBH619A000B48 × 1	LVR14500A40T × 1	LC1-DTK12M7 × 1	LC1D50 × 1
100	126	BLRBH619A000B48 × 2	LVR14X00A40T × 1	---	LC1D115 × 1



Контактор LC1DPK

**Сеть 690 В, 50 Гц**  
**Напряжение конденсатора 830 В**  
**Расстройка фильтра 5.7% / 7%**

Эффективная мощность (квар)	$Q_{\text{н}}$ 830 В	№ по каталогу конденсатора	5.7% fr = 210 Гц № по каталогу дросселя	7% fr = 190 Гц № по каталогу дросселя	№ по каталогу спец. контактора для конденсатора	№ по каталогу силового контактора
25	34	BLRBH341A409B83 × 1	LVR05250A69T × 1	LVR07250A69T × 1	LC1-DLK11M7 × 1	LC1D25 × 1
50	68	BLRBH341A409B83 × 2	LVR05500A69T × 1	LVR07500A69T × 1	LC1-DTK12M7 × 1	LC1D50 × 1
100	136	BLRBH341A409B83 × 4	LVR05X00A69T × 1	LVR07X00A69T × 1	LC1-DWK12M7 × 1	LC1D80 × 1

# VarplusBox Energy + антирезонансный дроссель + контактор

## Таблица выбора



Сеть 400 В, 50 Гц  
Напряжение конденсатора 480 В  
Расстройка фильтра 5.7% / 7%

Эффективная мощность (квар)	$Q_n$ , 480 В	№ по каталогу конденсатора	5.7% fr = 210 Гц № по каталогу дросселя	7% fr = 190 Гц № по каталогу дросселя	№ по каталогу спец. контактора для конденсатора	№ по каталогу силового контактора
6.5	8.8	BLRBE088A106B48 × 1	LVR05065A40T × 1	LVR07065A40T × 1	LC1-DFK11M7 × 1	LC1D12 × 1
12.5	17	BLRBE170A204B48 × 1	LVR05125A40T × 1	LVR07125A40T × 1	LC1-DFK11M7 × 1	LC1D12 × 1
25	33.9	BLRBE339A407B48 × 1	LVR05250A40T × 1	LVR07250A40T × 1	LC1-DMK11M7 × 1	LC1D32 × 1
50	68	BLRBE339A407B48 × 2	LVR05500A40T × 1	LVR07500A40T × 1	LC1-DWK12M7 × 1	LC1D80 × 1
100	136	BLRBE339A407B48 × 4	LVR05X00A40T × 1	LVR07X00A40T × 1	---	LC1D115 × 1

+



Сеть 400 В, 50 Гц  
Напряжение конденсатора 480 В  
Расстройка фильтра 14%

Эффективная мощность (квар)	$Q_n$ , 480 В	№ по каталогу конденсатора	14% fr = 135 Гц № по каталогу дросселя	№ по каталогу спец. контактора для конденсатора	№ по каталогу силового контактора
6.5	8.8	BLRBE088A106B48 × 1	LVR14065A40T × 1	LC1-DFK11M7 × 1	LC1D12 × 1
12.5	15.5	BLRBE155A186B48 × 1	LVR14125A40T × 1	LC1-DFK11M7 × 1	LC1D12 × 1
25	31	BLRBE315A378B48 × 1	LVR14250A40T × 1	LC1-DLK11M7 × 1	LC1D25 × 1
50	62	BLRBE315A378B48 × 2	LVR14500A40T × 1	LC1-DTK12M7 × 1	LC1D50 × 1
100	124	BLRBE315A378B48 × 4	LVR14X00A40T × 1	---	LC1D115 × 1

Контактор LC1DPK







# Антирезонансные дроссели

## Содержание



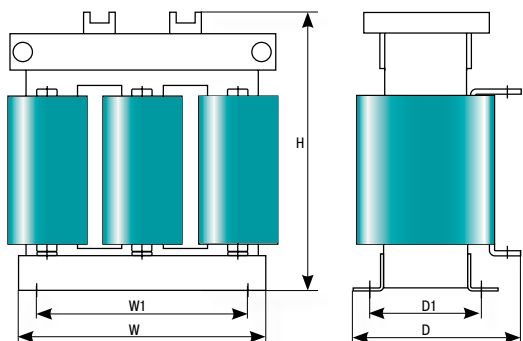
Дроссели предотвращают резонансное усиление гармоник в сети и тем самым защищают конденсаторы от перегрузки.



Антирезонансные дроссели



Антирезонансные дроссели



Размеры и другие сведения: обращайтесь в «Шнейдер Электрик» за дополнительной информацией.

## Условия эксплуатации

- Исполнение: для внутренней установки.
- Температура хранения: от -40 до +60 °С.
- Рабочий диапазон относительной влажности воздуха: 20-80 %.
- Стойкость к солевому туману: 250 часов (для дросселей на 400 В, 50 Гц)
- Рабочая температура:
  - при высоте над уровнем моря ≤ 1000 м: мин. = 0 °С, макс. = 55 °С, максимальная среднегодовая температура = 40 °С, максимальная среднесуточная температура = 50 °С;
  - при высоте над уровнем моря: ≤ 2000 м: мин. = 0 °С, макс. = 50 °С, максимальная среднегодовая температура = 35 °С, максимальная среднесуточная температура = 45 °С

## Указания по монтажу

- Необходима принудительная вентиляция.
- Для лучшего охлаждения антирезонансный дроссель следует установить так, чтобы его обмотки располагались вертикально.

Поскольку антирезонансные дроссели оборудованы защитой от перегрева, то для отключения ступени устройства КРМ в случае перегрева следует использовать размыкающий сухой контакт.

## Технические характеристики

Общие характеристики	
Описание	Трёхфазный, сухой, с магнитопроводом, изоляция с пропиткой
Степень защиты	IP00
Класс нагревостойкости изоляции	H
Номинальное напряжение	400 - 690 В - 50 Гц 400 - 600 В - 60 Гц Другое номинальное напряжение – по заказу
Допуст. отклонение индуктивности фазы	-5, +5%
Напряжение изоляции	1.1 кВ
Напряжение (50/60 Гц) испытания электрической прочности изоляции между обмотками, обмотками и землей	4 кВ в течение 1 мин.
Тепловая защита	Вспомогательный контакт 250 В пер. тока, 2 А

Определим рабочий ток ( $I_s$ ), как ток, потребляемый системой из конденсатора с антирезонансным дросселем, в случае, когда приложенное синусоидальное напряжение равно рабочему напряжению сети ( $U_s$ ).

$$I_s = Q \text{ (квар)} / (\sqrt{3} \times U_s)$$

Для безопасной работы антирезонансного дросселя в реальных условиях он должен выдерживать длительно допустимый ток ( $I_{\text{длит. доп.}}$ ) с учётом гармоник тока и колебаний напряжения.

В таблице ниже указана величина гармоник тока (в процентах), соответствующая различным коэффициентам частотной расстройки.

(%)	Гармоники тока			
Коэффициент частотной расстройки	$i_3$	$i_5$	$i_7$	$i_{11}$
2.7	5	15	5	2
3.8	3	40	12	5
4.2	2	63	17	5

Чтобы обеспечить возможность длительной работы на повышенном напряжении (до  $1.1 \times U_s$ ), допустимый ток следует увеличить в 1,1 раза. Значения длительно допустимого тока ( $I_{\text{длит. доп.}}$ ) указаны в таблице ниже.

Коэффициент частотной расстройки	$I_{\text{длит. доп.}} (\times I_s)$
2.7	1.12
3.8	1.2
4.2	1.3



Ном. напряж.	Относит. расстройка	квар	Inductance (мГц) x 3	I <sub>MP</sub> (А)	W (мм)	W1 (мм)	D (мм)	D1 (мм)	H (мм)	Масса (кг)	№ по каталогу	
400	5.7	6.5	4.7	12	240	200	160	125	220	9	LVR05065A40T	
		12.5	2.4	24	240	200	160	125	220	13	LVR05125A40T	
		25	1.2	47	240	200	160	125	220	18	LVR05250A40T	
		50	0.59	95	260	200	200	125	270	24	LVR05500A40T	
		100	0.3	190	350	200	220	125	350	46	LVR05X00A40T	
	7	6.5	6	11	240	200	160	125	220	8	LVR07065A40T	
		12.5	3	22	240	200	160	125	220	10	LVR07125A40T	
		25	1.5	43	240	200	160	125	220	15	LVR07250A40T	
		50	0.75	86	260	200	200	125	270	22	LVR07500A40T	
		100	0.37	172	350	200	220	125	350	37	LVR07X00A40T	
	14	6.5	12.6	10	240	200	160	125	220	10	LVR14065A40T	
		12.5	6.6	20	240	200	160	125	220	15	LVR14125A40T	
		25	3.1	40	240	200	160	125	220	22	LVR14250A40T	
		50	1.6	80	260	200	200	125	270	33	LVR14500A40T	
	690	5.7	12.5	9.1	13.3	240	200	160	125	220	13	LVR05125A69T
			25	4.6	27	240	200	160	125	220	18	LVR05250A69T
50			2.3	53	260	200	200	125	270	30	LVR05500A69T	
100			1.1	106	350	200	220	125	350	42	LVR05X00A69T	
7		12.5	9.1	12	240	200	160	125	220	13	LVR07125A69T	
		25	4.6	24	240	200	160	125	220	18	LVR07250A69T	
		50	2.3	47	260	200	200	125	270	22	LVR07500A69T	
		100	1.1	94	350	200	220	125	350	40	LVR07X00A69T	



# Контроллеры реактивной мощности Содержание



Контроллеры Varlogic измеряют величину реактивной мощности и управляют подключением и отключением ступеней регулирования устройства КРМ для обеспечения желаемого коэффициента мощности.



Varlogic RT6/8/12



Varlogic NR6/12



Varlogic NRC12

## Характеристики

- Постоянный контроль электросети и электрооборудования.
- Предоставление информации о состоянии оборудования.
- Аварийная сигнализация при обнаружении аномальных состояний (модели NR6, NR12, NRC12).
- Обмен данными по протоколу Modbus (модель NRC12).
- Новый алгоритм управления, позволяющий уменьшить количество коммутационных операций и быстро достичь требуемого коэффициента мощности.

## Удобство

- Упрощенное программирование и интеллектуальная самонастройка.
- Удобное расположение кнопок управления.
- Быстрый простой монтаж и подключение.
- Специальное меню для автоконфигурирования регулятора.

## Дружественный интерфейс

Широкий дисплей, позволяющий:

- непосредственно отображать информацию о состоянии электроустановки и используемой ступени компенсации;
- непосредственно отображать настройки конфигурации;
- интуитивно перемещаться по различным меню (индикация, ввод в эксплуатацию, конфигурирование);
- отображать аварийные сообщения.

## Контроль и защита

### Аварийная сигнализация

- При возникновении неисправности в сети или конденсаторной батарее, на экран выводится сообщение об аварии и замыкается контакт аварийной сигнализации.
- Сообщение об аварии будет отображаться на экране даже после устранения неисправности до тех пор, пока не будет сброшено вручную.

### Защита

- При необходимости происходит автоматическое отключение ступеней компенсации для защиты оборудования.

## Модельный ряд

Тип	Кол-во выходных контактов для управления ступенями	№ по каталогу
NR6	6	52448
NR12	12	52449
NRC12	12	52450
RT6	6	По запросу
RT8	8	По запросу
RT12	12	По запросу
<b>Принадлежности</b>		
Модуль передачи данных RS485 Modbus для NRC12		52451
Внешний датчик температуры для Varlogic NRC12. Дополнительно к внутреннему датчику температуры, внешний датчик позволяет измерять температуру в наиболее нагретой точке устройства компенсации.		52452





## Технические характеристики

### Общие характеристики

Выходные реле	Пер. ток	5 A / 120 В	2 A / 250 В	1 A / 400 В
	Пост. ток	0.3 A / 110 В	0.6 A / 60 В	2 A / 24 В
Степень защиты	Передняя панель	IP41		
	Задняя панель	IP20		
Измеряемый ток	От 0 до 5 А			

Характеристики в зависимости от модели	RT6	NR-6/12	NRC12
Количество ступеней компенсации	6	6 / 12	12
Напряжение питания (В пер. тока) 50/60Гц		88 - 130	88 - 130
		185 - 265	185 - 265
	320 - 460	320 - 460	320 - 460
Дисплей			
- Светодиодный, четырехразрядный, семисегментный	•		
- Экран 65 x 21 мм с подсветкой		•	
- Экран 55 x 28 мм, с подсветкой			•
Размеры	143x143x67	155x158x70	155x158x80
Скрытый монтаж	•	•	•
Монтаж на DIN-рейку 35 мм (EN 50022)		•	•
Рабочая температура	0°C – 55°C	0°C – 60°C	0°C – 60°C
Контакт аварийной сигнализации			•
Внутренний датчик температуры			•
Отдельный релейный контакт управления вентилятором		•	•
Журнал аварий		Последние 5 аварий	Последние 5 аварий
Тип присоединения			
- Фаза - нейтраль		•	•
- Фаза - фаза	•	•	•
Токовый вход			
- ТТ... 10000/5А	•		
- ТТ 25/5А ... 6000/5А		•	•
- ТТ 25/1 А ... 6000/5А			•
Желаемый cosφ:			
- 0.85 (инд.) ... 1	•		
- 0.85 (инд.) ...0.9 (емк.)		•	•
Возможность задания двух значений cosφ			•
Точность	± 2%	± 5%	± 2%
Задержка коммутации	10 - 1800 с	10 - 120 с	10 - 180 с
Выдержка времени между включениями	одной и той же ступени		
- 10 - 1800 с	•		
- 10 - 600 с	•		
- 10 - 900 с	•		
Работа в 4 квадрантах P-Q (применение с генератором)	•		
Протокол обмена данными	Modbus		





Специальные контакторы LC1 D-K предназначены для коммутации трехфазных одно- или многоступенчатых конденсаторных батарей. Они соответствуют требованиям стандартов МЭК 60700 и 60831, а так же NFC 54-100, VDE 0560, ULand CSA.



Контактор LC1DFK



Контактор LC1DPK

## Условия эксплуатации

Специальные контакторы позволяют не использовать сглаживающие дроссели для ограничения тока при включении одно- или многоступенчатых конденсаторных батарей.

Защиту от короткого замыкания следует обеспечить с помощью предохранителей типа gI номиналом 1.7...2 IN.

## Характеристики

Контакторы оборудованы блоком опережающих контактов и демпфирующими резисторами, понижающими пусковой ток до 60 IS.

Такое токоограничение позволяет увеличить срок службы компонентов электроустановки, в особенности предохранителей и конденсаторов.

## Технические характеристики

	Номинальное напряжение (В), 50-60 Гц			№ по каталогу
	220 - 240	400 - 440	660 - 690	
квар	6.7	12.5	18	LC1 DFK----
	8.5	16.7	24	LC1 DGK----
	10	20	30	LC1 DLK----
	15	25	36	LC1 DМК----
	20	33.3	48	LC1 DPK----
	25	40	58	LC1 DTK----
	40	60	92	LC1 DWK----

Стандартные значения напряжения цепи управления (50/60 Гц): 24, 42, 48, 110, 115, 220, 230, 240, 380, 400, 415, 440 В.

Другие напряжения – на заказ.

Значения мощности, приведенные в таблице подбора, указаны для следующих условий:

<b>Ожидаемый максимальный пусковой ток</b>	LC1 D · K	200 In
<b>Максимальная частота коммутации</b>	LC1 DFK, DGK, DLK, DМК, DPK	240 циклов коммутации/ч
	LC1 DTK, DWK	100 циклов коммутации/ч
<b>Электрическая износостойкость при номинальной нагрузке</b>	Контакторы всех номиналов	400 В 300 000 циклов коммутации
		690 В 200 000 циклов коммутации

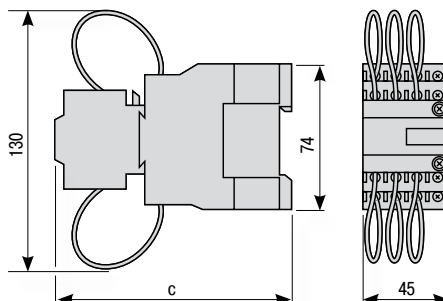


Для получения более подробной информации просьба обращаться к каталогу «Пускорегулирующая аппаратура TeSys» (каталожный номер - МКР-CAT-TESYS-12)

## Механические характеристики

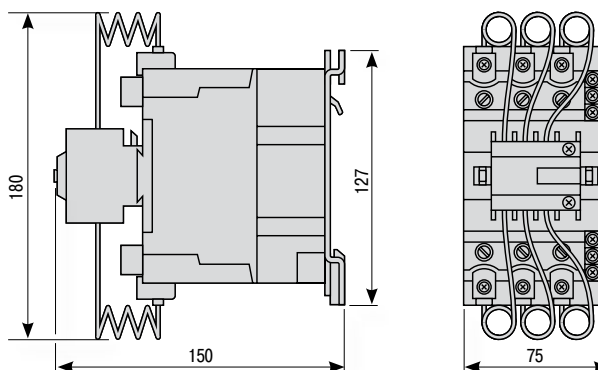
### LC1 DFK, DGK

LC1	C	Тип крепления
DFK	117	LC1 D12
DGK	122	LC1 D18



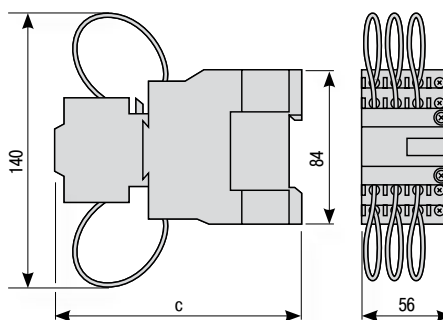
### LC1 DPK, DTK

LC1	Тип крепления
DPK	LC1 D40
DTK	LC1 D50



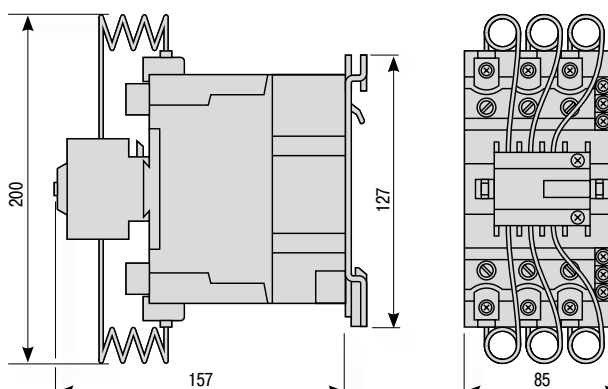
### LC1 DLK, DMK

LC1	C	Тип крепления
DLK	117	LC1 D12
DMK	122	LC1 D18



### LC1 DWK

LC1	Тип крепления
DWK	LC1 D80



Энергетическая  
эффективность



Немедленная  
ЭКОНОМИЯ

# Конденсаторные установки низкого напряжения VarSet

## Содержание

---

<b>Введение</b>	<b>63</b>
<b>Широкий выбор комплексных решений</b>	<b>72</b>
<b>Типовые решения в зависимости от областей применения</b>	<b>73</b>
<b>Типы компенсации реактивной мощности</b>	<b>74</b>
<b>Предложение VarSet</b>	<b>75</b>
Готовые решения для небольших и средних зданий	76
Конфигурируемое оборудование	80
Другие напряжения и частоты	82
Общие характеристики	83
Физические и электрические ступени	84
Компоненты VarSet	85
Габаритные размеры и масса	87

Вам нужно простое решение, способное  
**немедленно увеличить  
энергоэффективность**  
и производительность вашего предприятия?

Вам трудно найти продукты, которые сочетают  
**качество, производительность  
и гибкость** с привлекательной ценой?

Вы хотите иметь дело с глобальной компанией,  
которая предложит вам свой **ОПЫТ,  
поддержку и доступность  
сервиса** по ценам местного поставщика?





# Энергоэффективность: просто как VarSet



## Спроектировано так, как вам нужно

Независимо от того, управляете ли вы небольшой производственной площадкой или глобальным предприятием, быстро и легко укрепить свою конкурентоспособность вы сможете за счёт более эффективного использования электроэнергии благодаря компенсации реактивной мощности (КРМ).

Проще и надёжнее всего сделать это с помощью наших конденсаторных установок низкого напряжения VarSet. Конденсаторные установки VarSet обеспечат высокую энергоэффективность вашей электрической инфраструктуры.

## Высокое качество электроэнергии = повышенная производительность

Коррекция коэффициента мощности поможет снизить эксплуатационные и капитальные расходы и обеспечить быстрый возврат инвестиций.

> Сокращение капитальных расходов – до 30 %.

Оптимизация размеров и характеристик проектируемых электроустановок.

> Снижение эксплуатационных расходов на 10 % благодаря сокращению штрафных санкций за передачу в сеть реактивной энергии.

Повышение коэффициента мощности способствует сокращению потерь в трансформаторах и проводниках, и следовательно – к уменьшению расходов на электроэнергию.

> Сокращение потерь электроэнергии – до 30 %.

Оптимизация суммарного энергопотребления технологическими процессами и сокращение выбросов CO<sub>2</sub>.

> Повышение надёжности системы электропитания и оборудования – до 18 %.

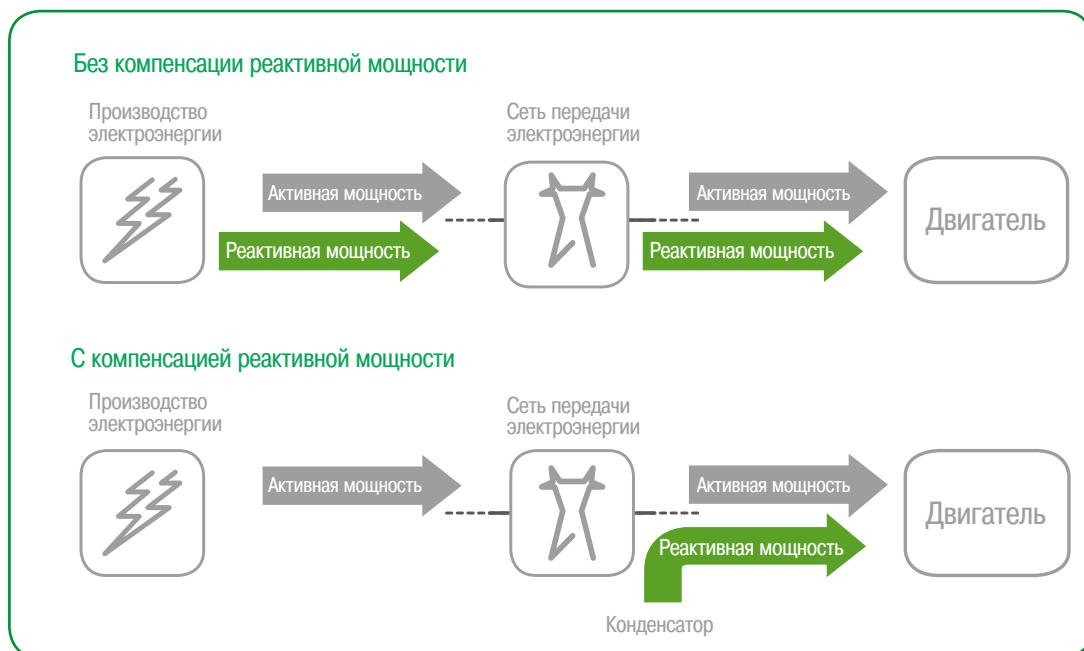
Повышение качества электроэнергии способствует сокращению внеплановых простоев и увеличению производительности. Усиление надёжности и продление срока службы электрооборудования достигается за счёт ограничения вредного влияния гармоник, способного привести к повреждениям в электросети.

Повышение энергоэффективности и снижение расходов на оплату электроэнергии до

# 30%

с первого же дня эксплуатации VarSet

# VarSet – простой и экономичный способ достичь максимальной энергоэффективности



## Больше активной мощности для вашей энергетической инфраструктуры

Компенсация реактивной мощности и подавление гармонических искажений с помощью конденсаторных установок VarSet – самый простой способ повысить коэффициент мощности Ваших электроустановок для достижения максимальной эффективности системы электропитания и сокращения расходов.

## Продуманная конструкция обеспечивает исключительную эффективность

Конденсаторные установки VarSet спроектированы и изготовлены компанией Schneider Electric с использованием передовых технологий и высококачественных материалов. Они оптимизированы для высокоэффективной работы в течение всего жизненного цикла.

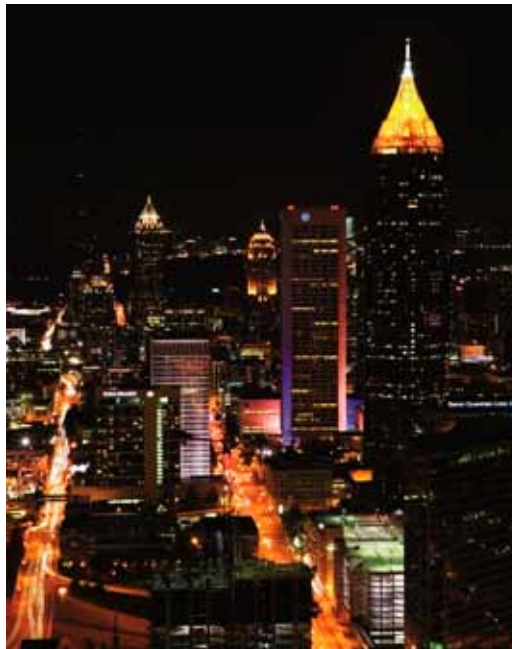
## Безопасность, надёжность и качество, на которые можно положиться

Серия VarSet объединяет высококачественные настенные и напольные конденсаторные установки для нерегулируемой, автоматически регулируемой и динамической КРМ, в которых воплощён наш многолетний опыт в области коррекции коэффициента мощности. VarSet сделает ваш бизнес более прибыльным, инфраструктуру

питания – более надёжной, а электроустановки – более безопасными. Конденсаторные установки VarSet могут устанавливаться как на новых, так и на реконструируемых объектах практически любого коммерческого, промышленного или коммунального предприятия.

Сокращение потерь электроэнергии до

# 30%



## Комплексное предложение для множества областей применения

- Широкий выбор настенных установок мощностью от 9 до 300 квар и напольных установок мощностью от 50 до 1150 квар
- Автоматически регулируемая КРМ для переменных и нестабильных нагрузок до 1150 квар
- Нерегулируемая КРМ для стабильных нагрузок до 200 квар
- Широкая линейка электрических ступеней регулирования обеспечивает точный выбор в соответствии с конкретной нагрузкой или процессом
- Конденсаторы для любого уровня гармоник и типа нагрузки

## Качество, надёжность и безопасность

- Готовые решения по КРМ обеспечивают экономию времени и денег при монтаже и вводе в эксплуатацию
- Спроектированы так, чтобы максимально упростить монтаж
- Исключительное качество компонентов от Schneider Electric – гарантия высоких характеристик и надёжности
- В установках используются такие проверенные компоненты Schneider Electric, как шкафы Spacial и инновационные силовые шины Linergy
- Характеристики и безопасность установок VarSet подтверждены типовыми испытаниями
- Сборочные заводы сертифицированы на соответствие ISO 9001

Сокращение эксплуатационных расходов до

# 10%

# Выдающиеся характеристики обеспечивают долговременную экономию

Серия VarSet предлагает уникальные возможности повышения надёжности, экономичности и безопасности для широкого ряда приложений. Продуманная современная конструкция и исключительное качество изготовления установок VarSet позволяют вам рассчитывать на их длительную надёжную службу.

## Удобство

- > **Простой монтаж**
  - компактный шкаф для установок мощностью до 300 квар
  - ввод силовых кабелей сверху или снизу
  - легко доступные платы кабельного ввода
  - крепежные кронштейны для простого настенного монтажа
- > **Удобство эксплуатации и обслуживания**
  - автоматическое программирование и ввод в эксплуатацию с помощью контроллера Varlogic
  - простая замена или модификация конденсаторов VarplusCap
- > **Прямая интеграция в систему контроля энергопотребления**
  - порт RS485 для подключения к системе управления оборудованием здания или системе контроля потребления по протоколу Modbus (опция Varlogic NRC12)

## Прочность и надёжность

- > **Длительный срок службы**
  - конфигурация с несколькими конденсаторами
  - коммутация ступеней с помощью контакторов специальной конструкции
  - защита от перегрева и аварийная сигнализация для антирезонансных дросселей
  - болты заземления, приваренные к корпусу и двери



## Безопасность

### > Защита

- защита автоматическим выключателем ступеней УКРМ мощностью от 125 квар
- устройство контроля перегрева
- защита с помощью вводного автоматического выключателя (опция)
- защита от прямого прикосновения к токоведущим частям
- выносная поворотная рукоятка вводного выключателя (опция)

### > Прочная оболочка

- степень защиты IP31 для установки в помещении
- степень защиты IP54 для запыленных промышленных помещений (опция)
- степень защиты от механических воздействий IK10
- высокое качество сварки и покрытия

### > Испытания и сертификация

- установки прошли полные типовые испытания в соответствии с МЭК 61439-1 и 2, МЭК 61921



**ISO  
14000**

сертифицированная  
система качества  
производства



# Широкие возможности и удобство для заказчика



Конденсаторные установки VarSet спроектированы так, чтобы предоставить вам все необходимые функции и возможности. Из широкого модельного ряда вы можете легко выбрать и заказать конденсаторную установку стандартной конфигурации, которая будет доставлена вам в кратчайшие сроки. Мы также можем изготовить установку VarSet и оборудовать её всеми доступными опциями по вашим персональным техническим условиям.

## Стандартные конденсаторные установки VarSet низкого напряжения

Для заказчиков, которые хотят быстро получить и запустить в работу конденсаторные установки, мы предлагаем широкий модельный ряд оборудования в стандартной комплектации. Чтобы практически немедленно повысить энергоэффективность своего объекта, Вам нужно только подключить установку к электросети.

Стандартные установки оптимизированы для конкретных областей применения. Они доступны в исполнениях с автоматически регулируемой или нерегулируемой КРМ для сетей с высоким и низким содержанием гармоник. Выбор любой стандартной конденсаторной установки VarSet облегчает оформление заказа и ускоряет поставку.

## Заказные конденсаторные установки VarSet низкого напряжения

Для более крупных промышленных и энергетических объектов с различными требованиями к КРМ можно заказать установку VarSet с широким выбором дополнительных функций и возможностей в соответствии с

условиями конкретного применения. Заказные установки VarSet доступны в исполнениях с автоматически регулируемой или нерегулируемой КРМ для сетей с высоким и низким содержанием гармоник.

# Чтобы добиться успеха, обратитесь к лидеру



## Качество, ноу-хау и поддержка, на которые можно положиться

Мы поставляем качественные продукты, интегрированные решения и комплексные услуги по всему миру. Наш проверенный опыт, всемирная сеть представительств и репутация поставщика качественной продукции

придадут дополнительную ценность всем вашим проектам. Мы окажем вам поддержку в течение всего цикла выполнения проекта, предоставив инструменты для создания добавленной стоимости.

### Новые проекты

- Инженерные решения, размещение, проектирование и компенсация

### Существующие установки

- Анализ уровня гармоник в сети
- Контроль электроснабжения
- Модернизация

### Вывод из эксплуатации и утилизация

- Демонтаж
- Утилизация
- Вторичная переработка

### Контракты на техническое обслуживание

- Специалисты, знакомые с Вашей сферой деятельности
- Профилактическое обслуживание / контракты «под ключ»

### Обучение

- Специалисты по техническому обслуживанию и операторы

# 100%

гарантия качества

# Простой выбор установки VarSet с помощью конфигуратора

---



## Выберите идеальную установку VarSet всего за несколько несложных шагов

Он-лайн конфигуратор поможет вам быстро, легко и точно подобрать УКРМ VarSet в соответствии с условиями вашего объекта. Всего несколько несложных шагов – и вы получите решение, полностью отвечающее требованиям вашей электроустановки относительно технических характеристик, состава оборудования, условий монтажа и ввода в эксплуатацию. Этот гибкий универсальный инструмент поможет вам сэкономить время и как можно быстрее применить на практике мощные энергосберегающие возможности VarSet.



*«Установив 70 конденсаторных установок с антирезонансными дросселями, мы сократили энергопотребление на 10 %, а расходы на электроэнергию – на 18 %, благодаря чему установки окупались всего за год.»*

Мадридский аэропорт Барахас, Испания



# Оборудование для компенсации реактивной мощности

Мы предлагаем интеллектуальные экономичные решения по компенсации реактивной мощности

> Конденсаторные установки низкого напряжения VarSet



VLVAF6P



VLVAF4P



VLVAW3N настенного исполнения



VLVAW1N настенного исполнения

> Активные фильтры гармоник AccuSine SWP и AccuSine PCS



Accusine



> Пассивные и гибридные фильтры гармоник

# Широкий выбор комплексных решений

от 230 В до 690 В, 50 и 60 Гц

Автоматическая компенсация										Нерегулируемая компенсация				
VarSet тип LV	Мощность (квар)	VLVAW0N	VLVAW1N	VLVAW2N	VLVAF4P	VLVAW3N	VLVAF5N	VLVAF6P	VLVAF7N	VLVAF8P	VLVFW0N	VLVFW1N	VLVFW2N	VLVFF4P
Номинальное напряжение 400 В/50 Гц - 415 В/50 Гц														
Низкое сод. гармоник	мин.	6	34	125		200	350		700		9	50	125	
	макс.	32	100	175		300	600		1150		32	100	200	
Высокое сод. гармоник	мин.				50			225		700				50
	макс.				200			600		1150				200
Номинальное напряжение 400 В/60 Гц														
Низкое сод. гармоник	мин.	9	34	125		225	350				9	50	125	
	макс.	32	100	200		300	600				32	100	200	
Высокое сод. гармоник	мин.				100			300						
	макс.				200			600						
Номинальное напряжение 230 В/60 Гц														
Низкое сод. гармоник	мин.	11	17	42		83								
	макс.	11	33	58		100								
Номинальное напряжение 240 В/60 Гц														
Низкое сод. гармоник	мин.	14	22	54		109	152							
	макс.	14	44	76		131	218							
Номинальное напряжение 480 В/60 Гц														
Низкое сод. гармоник	мин.	18	31	102		163	180							
	макс.	26	82	143		163	367							
Номинальное напряжение 690 В/50 Гц														
Низкое сод. гармоник	мин.			125		250	350							
	макс.			200		300	600							



VLVAF6P



VLVAF4P



VLVAW3N



VLVAW1N



VLVAW0N

- > Непрерывный модельный ряд настенных и напольных конденсаторных установок.
- > Широкий выбор электрических ступеней регулирования в соответствии с конкретными нагрузками.
- > Автоматически регулируемая или нерегулируемая компенсация реактивной мощности.
- > Могут использоваться в сетях с низким и высоким содержанием гармоник.
- > Одна серия для использования в электросетях по всему миру:
  - напряжение от 230 до 690 В;
  - частота 50 и 60 Гц.

# Типовые решения в зависимости от областей применения

## Требования заказчика

В таблице ниже перечислены решения, наиболее часто используемые в различных сферах применения.

Во всех случаях настоятельно рекомендуется выбирать решения, исходя из результатов измерения электрических параметров на объекте.

Промышленность		
	Конденсаторы повышенной стойкости	Конденсаторы повышенной стойкости и антирезонансные дроссели
Пищевая		
Текстильная		
Деревообрабатывающая		
Целлюлозно-бумажная		
Полиграфическая		
Химическая и фармацевтическая		
Производство пластмасс		
Производство стекла и керамики		
Сталелитейная		
Металлургическая		
Автомобилестроение		
Производство цемента		
Горная		
Нефтеперерабатывающая		
Микроэлектроника		
Коммерческий сектор		
Банки и страхование		
Супермаркеты		
Больницы		
Стадионы		
Парки развлечений		
Гостиницы и офисы		
Энергетика и инфраструктура		
Подстанции		
Водопроводные станции		
Интернет		
Железные дороги		
Аэропорты		
Метрополитен		
Мосты		
Туннели		
Ветряные электростанции		

Очень часто



Обычно



# Типы компенсации реактивной мощности

Выбор типа компенсации реактивной мощности зависит от таких факторов, как колебания нагрузки, уровень содержания гармоник в электросети и характеристики вашей электроустановки. Правильно выбрать тип КРМ вам поможет следующая схема.



## Тип компенсации

- Автоматическая компенсация**  
 Используется для нестабильных нагрузок. Установка VarSet NH автоматически регулирует реактивную мощность в зависимости от колебаний нагрузки и/или коэффициента мощности. Чтобы не допустить перекомпенсации, компания Schneider Electric рекомендует использовать автоматическую компенсацию, когда мощность конденсаторной установки составляет более 15 % от мощности трансформатора.
- Нерегулируемая компенсация**  
 Используется для стабильных нагрузок, у которых разность фаз тока и напряжения не меняется. Устройство КРМ выдаёт постоянную реактивную мощность вне зависимости от колебаний нагрузки.

## Содержание гармоник в сети

Нелинейные нагрузки, такие как силовая электроника, генерируют гармоники в электросети.

Решение по КРМ следует выбирать с учетом этого фактора. Выбор основывается на значении соотношения  $Gh/Sn$ , где  $Gh$  = полная мощность нелинейных нагрузок,  $Sn$  = номинальная мощность питающего трансформатора.

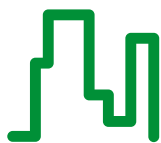
При выборе также следует учитывать измеренные значения коэффициентов искажения синусоидальности кривой тока  $THDi$  и напряжения  $THDu$ .

> По поводу динамической компенсации быстро изменяющихся нагрузок, пожалуйста, проконсультируйтесь в нашей компании.

Новая серия конденсаторных установок для компенсации реактивной мощности VarSet от Schneider Electric отличается лучшими в своём классе характеристиками и впечатляющим набором функций и опций, способных удовлетворить самых требовательных клиентов.

## VarSet

## Готовые типовые решения



Здания

**Характеристики:**

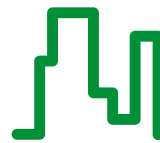
< 10 000 м<sup>2</sup>  
 ≤ 1000 кВА

**Главные преимущества нашего предложения:**

- Быстрая окупаемость
- Удобство выбора
- Короткое время поставки



## Конфигурируемое оборудование



Здания



Промышленность

**Характеристики:**

> 10 000 м<sup>2</sup>  
 > 1000 кВА

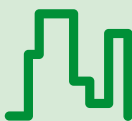
**Главные преимущества нашего предложения:**

- Удобство монтажа и ввода в эксплуатацию
- Быстрая адаптация к требованиям применения
- Гарантированно короткое время поставки

> По поводу динамической компенсации, других уровней мощностей и специальных требований, пожалуйста, проконсультируйтесь в нашей компании.

# Готовые решения для небольших и средних зданий

400 В/50 Гц  
Автоматическая компенсация  
Сети с низким содержанием гармоник



В список моделей для небольших и средних зданий вошли готовые решения, комплектация которых оптимально соответствует ожиданиям заказчиков. Это позволило облегчить выбор и ускорить поставку этого оборудования, обеспечивающего немедленную экономию электроэнергии.

☞ Все модели оборудованы вспомогательным трансформатором.

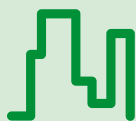
Сеть с низким содержанием гармоник	Каталожный номер	Мощность (квар)	IP31	IPxxB (с откр. дверью)	Авт. выкл. 15 кА	Авт. выкл. 35 кА	Присоединение кабелей сверху	Присоединение кабелей снизу	Поворотная рукоятка	Varlogic NR6/12	
С вводным авт. выключателем	<b>Навесное исполнение</b>										
	VLVAW0N03526AA	6	■	■	■	-	-	■	-	■	
	VLVAW0N03501AA	9	■	■	■	-	-	■	-	■	
	VLVAW0N03527AA	12.5	■	■	■	-	-	■	-	■	
	VLVAW0N03502AA	16	■	■	■	-	-	■	-	■	
	VLVAW0N03503AA	22	■	■	■	-	-	■	-	■	
	VLVAW0N03504AA	32	■	■	■	-	-	■	-	■	
	VLVAW1N03505AA	34	■	■	-	■	-	■	-	■	
	VLVAW1N03528AA	37.5	■	■	-	■	-	■	-	■	
	VLVAW1N03506AA	50	■	■	-	■	-	■	-	■	
	VLVAW1N03529AA	69	■	■	-	■	-	■	-	■	
	VLVAW1N03507AA	75	■	■	-	■	-	■	-	■	
	VLVAW1N03530AA	87.5	■	■	-	■	-	■	-	■	
	VLVAW1N03508AA	100	■	■	-	■	-	■	-	■	
	VLVAW2N03509AA	125	■	■	-	■	-	■	■	■	
	VLVAW2N03531AA	137.5	■	■	-	■	-	■	■	■	
	VLVAW2N03510AA	150	■	■	-	■	-	■	■	■	
	VLVAW2N03511AA	175	■	■	-	■	-	■	■	■	
	VLVAW3N03512AA	200	■	■	-	■	-	■	■	■	
	VLVAW3N03513AA	225	■	■	-	■	-	■	■	■	
	VLVAW3N03532AA	238	■	■	-	■	-	■	■	■	
	VLVAW3N03514AA	250	■	■	-	■	-	■	■	■	
	VLVAW3N03515AA	275	■	■	-	■	-	■	■	■	
	VLVAW3N03516AA	300	■	■	-	■	-	■	■	■	
	<b>Напольное исполнение</b>										
	VLVAF5N03517AA	350	■	■	-	■	-	■	■	■	■
	VLVAF5N03518AA	400	■	■	-	■	-	■	■	■	■
	VLVAF5N03519AA	450	■	■	-	■	-	■	■	■	■
	VLVAF5N03520AA	500	■	■	-	■	-	■	■	■	■
	VLVAF5N03521AA	550	■	■	-	■	-	■	■	■	■
	VLVAF5N03522AA	600	■	■	-	■	-	■	■	■	■
	VLVAF7N03534AA	700	■	■	-	■	-	■	■	■	■
VLVAF7N03536AA	900	■	■	-	■	-	■	■	■	■	
VLVAF7N03537AA	1000	■	■	-	■	-	■	■	■	■	
VLVAF7N03539AA	1150	■	■	-	■	-	■	■	■	■	

# Готовые решения для небольших и средних зданий

400 В/50 Гц

Автоматическая компенсация

Сети с низким содержанием гармоник



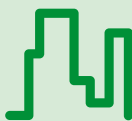
В список моделей для небольших и средних зданий вошли готовые решения, комплектация которых оптимально соответствует ожиданиям заказчиков. Это позволило облегчить выбор и ускорить поставку этого оборудования, обеспечивающего немедленную экономию электроэнергии.

☞ Все модели оборудованы вспомогательным трансформатором.

Сеть с низким содержанием гармоник	Каталожный номер	Мощность (квар)	IP31	IPxxB (с откр. дверью)	Номинальный кратковременно выдерживаемый ток	Присоединение кабелей сверху	Присоединение кабелей снизу	Varlogic NR6/12
Без вводного авт. выключателя	<b>Навесное исполнение</b>							
	VLVAW2N03509AB	125	■	■	30 кА, 1 с	-	■	■
	VLVAW2N03531AB	137.5	■	■	30 кА, 1 с	-	■	■
	VLVAW2N03510AB	150	■	■	30 кА, 1 с	-	■	■
	VLVAW2N03511AB	175	■	■	30 кА, 1 с	-	■	■
	VLVAW3N03512AB	200	■	■	30 кА, 1 с	-	■	■
	VLVAW3N03513AB	225	■	■	30 кА, 1 с	-	■	■
	VLVAW3N03532AB	238	■	■	30 кА, 1 с	-	■	■
	VLVAW3N03514AB	250	■	■	30 кА, 1 с	-	■	■
	VLVAW3N03515AB	275	■	■	30 кА, 1 с	-	■	■
	VLVAW3N03516AB	300	■	■	30 кА, 1 с	-	■	■
	<b>Напольное исполнение</b>							
	VLVAF5N03517AB	350	■	■	35 кА, 1 с	-	■	■
	VLVAF5N03518AB	400	■	■	35 кА, 1 с	-	■	■
	VLVAF5N03519AB	450	■	■	35 кА, 1 с	-	■	■
	VLVAF5N03520AB	500	■	■	35 кА, 1 с	-	■	■
	VLVAF5N03521AB	550	■	■	35 кА, 1 с	-	■	■
	VLVAF5N03522AB	600	■	■	35 кА, 1 с	-	■	■
	VLVAF7N03534AB	700	■	■	35 кА, 1 с	-	■	■
	VLVAF7N03536AB	900	■	■	35 кА, 1 с	-	■	■
VLVAF7N03537AB	1000	■	■	35 кА, 1 с	-	■	■	
VLVAF7N03539AB	1150	■	■	35 кА, 1 с	-	■	■	

# Готовые решения для небольших и средних зданий

400 В/50 Гц  
Автоматическая компенсация  
Сети с высоким содержанием гармоник



В список моделей для небольших и средних зданий вошли готовые решения, комплектация которых оптимально соответствует ожиданиям заказчиков. Это позволило облегчить выбор и ускорить поставку этого оборудования, обеспечивающего немедленную экономию электроэнергии.

Все модели оборудованы вспомогательным трансформатором.

Сеть с выс. содержанием гармоник	Каталожный номер	Мощность (квар)	К-т расстройки 3.8	К-т расстройки 4.2	IP31	IPxxB (с отк. дверью)	Авт. выкл. 35 кА	Присоединение кабелей сверху	Присоединение кабелей снизу	Поворотная рукоятка	Varlogic NR6/12	
С вводным авт. выключателем	<b>Напольное исполнение</b>											
	VLVAF4P03506AA	50	■	-	■	■	■	-	■	■	■	
	VLVAF4P03507AA	75	■	-	■	■	■	-	■	■	■	
	VLVAF4P03530AD	87.5	-	■	■	■	■	-	■	■	■	
	VLVAF4P03508AA	100	■	-	■	■	■	-	■	■	■	
	VLVAF4P03508AD	100	-	■	■	■	■	-	■	■	■	
	VLVAF4P03509AA	125	■	-	■	■	■	-	■	■	■	
	VLVAF4P03509AD	125	-	■	■	■	■	-	■	■	■	
	VLVAF4P03531AA	137.5	■	-	■	■	■	-	■	■	■	
	VLVAF4P03510AA	150	■	-	■	■	■	-	■	■	■	
	VLVAF4P03510AD	150	-	■	■	■	■	-	■	■	■	
	VLVAF4P03511AA	175	■	-	■	■	■	-	■	■	■	
	VLVAF4P03511AD	175	-	■	■	■	■	-	■	■	■	
	VLVAF4P03512AA	200	■	-	■	■	■	-	■	■	■	
	VLVAF4P03512AD	200	-	■	■	■	■	-	■	■	■	
	VLVAF6P03513AA	225	■	-	■	■	■	-	■	■	■	
	VLVAF6P03513AD	225	-	■	■	■	■	-	■	■	■	
	VLVAF6P03514AA	250	■	-	■	■	■	-	■	■	■	
	VLVAF6P03514AD	250	-	■	■	■	■	-	■	■	■	
	VLVAF6P03515AA	275	■	-	■	■	■	-	■	■	■	
	VLVAF6P03515AD	275	-	■	■	■	■	-	■	■	■	
	VLVAF6P03516AA	300	■	-	■	■	■	-	■	■	■	
	VLVAF6P03516AD	300	-	■	■	■	■	-	■	■	■	
	VLVAF6P03517AA	350	■	-	■	■	■	-	■	■	■	
	VLVAF6P03517AD	350	-	■	■	■	■	-	■	■	■	
	VLVAF6P03518AA	400	■	-	■	■	■	-	■	■	■	
	VLVAF6P03518AD	400	-	■	■	■	■	-	■	■	■	
	VLVAF6P03519AA	450	■	-	■	■	■	-	■	■	■	
	VLVAF6P03519AD	450	-	■	■	■	■	-	■	■	■	
	VLVAF6P03520AA	500	■	-	■	■	■	-	■	■	■	
	VLVAF6P03520AD	500	-	■	■	■	■	-	■	■	■	
	VLVAF6P03521AA	550	■	-	■	■	■	-	■	■	■	
	VLVAF6P03522AA	600	■	-	■	■	■	-	■	■	■	
VLVAF6P03522AD	600	-	■	■	■	■	-	■	■	■		
VLVAF8P03534AA	700	■	-	■	■	■	-	■	■	■		
VLVAF8P03535AA	800	■	-	■	■	■	-	■	■	■		
VLVAF8P03536AA	900	■	-	■	■	■	-	■	■	■		
VLVAF8P03537AA	1000	■	-	■	■	■	-	■	■	■		
VLVAF8P03538AA	1100	■	-	■	■	■	-	■	■	■		
VLVAF8P03539AA	1150	■	-	■	■	■	-	■	■	■		

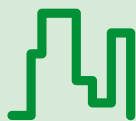


# Готовые решения для небольших и средних зданий

400 В/50 Гц

Автоматическая компенсация

Сети с высоким содержанием гармоник



В список моделей для небольших и средних зданий вошли готовые решения, комплектация которых оптимально соответствует ожиданиям заказчиков. Это позволило облегчить выбор и ускорить поставку этого оборудования, обеспечивающего немедленную экономию электроэнергии.

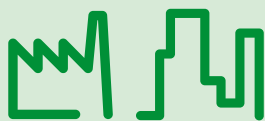
☞ Все модели оборудованы вспомогательным трансформатором.

Сеть с выс. содержанием гармоник	Каталожный номер	Мощность (квар)	К-т расстройки 3.8	К-т расстройки 4.2	IP31	IPxxV (с отк. дверью)	Номинальный кратковременно выдерживаемый ток	Присоединение кабелей сверху	Присоединение кабелей снизу	Varlogic NR6/12
<b>Напольное исполнение</b>										
Без вводного авт. выключателя	VLVAF4P03506AB	50	■	-	■	■	30 кА, 1 с	-	■	■
	VLVAF4P03507AB	75	■	-	■	■	30 кА, 1 с	-	■	■
	VLVAF4P03530AE	87.5	-	■	■	■	30 кА, 1 с	-	■	■
	VLVAF4P03508AB	100	■	-	■	■	30 кА, 1 с	-	■	■
	VLVAF4P03508AC	100	■	-	■	■	30 кА, 1 с	■	-	■
	VLVAF4P03508AE	100	-	■	■	■	30 кА, 1 с	-	■	■
	VLVAF4P03509AB	125	■	-	■	■	30 кА, 1 с	-	■	■
	VLVAF4P03509AE	125	-	■	■	■	30 кА, 1 с	-	■	■
	VLVAF4P03531AB	137.5	■	-	■	■	30 кА, 1 с	-	■	■
	VLVAF4P03510AB	150	■	-	■	■	30 кА, 1 с	-	■	■
	VLVAF4P03510AE	150	-	■	■	■	30 кА, 1 с	-	■	■
	VLVAF4P03511AB	175	■	-	■	■	30 кА, 1 с	-	■	■
	VLVAF4P03511AE	175	-	■	■	■	30 кА, 1 с	-	■	■
	VLVAF4P03512AB	200	■	-	■	■	30 кА, 1 с	-	■	■
	VLVAF4P03512AC	200	■	-	■	■	30 кА, 1 с	■	-	■
	VLVAF4P03512AE	200	-	■	■	■	30 кА, 1 с	-	■	■
	VLVAF6P03513AB	225	■	-	■	■	35 кА, 1 с	-	■	■
	VLVAF6P03513AE	225	-	■	■	■	35 кА, 1 с	-	■	■
	VLVAF6P03514AB	250	■	-	■	■	35 кА, 1 с	-	■	■
	VLVAF6P03514AE	250	-	■	■	■	35 кА, 1 с	-	■	■
	VLVAF6P03515AB	275	■	-	■	■	35 кА, 1 с	-	■	■
	VLVAF6P03515AE	275	-	■	■	■	35 кА, 1 с	-	■	■
	VLVAF6P03516AB	300	■	-	■	■	35 кА, 1 с	-	■	■
	VLVAF6P03516AC	300	■	-	■	■	35 кА, 1 с	■	-	■
	VLVAF6P03516AE	300	-	■	■	■	35 кА, 1 с	-	■	■
	VLVAF6P03517AB	350	■	-	■	■	35 кА, 1 с	-	■	■
	VLVAF6P03517AE	350	-	■	■	■	35 кА, 1 с	-	■	■
	VLVAF6P03518AB	400	■	-	■	■	35 кА, 1 с	-	■	■
	VLVAF6P03518AE	400	-	■	■	■	35 кА, 1 с	-	■	■
	VLVAF6P03519AB	450	■	-	■	■	35 кА, 1 с	-	■	■
	VLVAF6P03519AE	450	-	■	■	■	35 кА, 1 с	-	■	■
	VLVAF6P03520AB	500	■	-	■	■	35 кА, 1 с	-	■	■
VLVAF6P03520AE	500	-	■	■	■	35 кА, 1 с	-	■	■	
VLVAF6P03521AB	550	■	-	■	■	35 кА, 1 с	-	■	■	
VLVAF6P03522AB	600	■	-	■	■	35 кА, 1 с	-	■	■	
VLVAF6P03522AE	600	-	■	■	■	35 кА, 1 с	-	■	■	
VLVAF8P03534AB	700	■	-	■	■	35 кА, 1 с	-	■	■	
VLVAF8P03535AB	800	■	-	■	■	35 кА, 1 с	-	■	■	
VLVAF8P03536AB	900	■	-	■	■	35 кА, 1 с	-	■	■	
VLVAF8P03537AB	1000	■	-	■	■	35 кА, 1 с	-	■	■	
VLVAF8P03538AB	1100	■	-	■	■	35 кА, 1 с	-	■	■	
VLVAF8P03539AB	1150	■	-	■	■	35 кА, 1 с	-	■	■	

# Конфигурируемое оборудование

## 400 В/50 Гц

### Автоматическая компенсация



Для крупных объектов и больших зданий предлагаются модели с широким диапазоном мощности и большим количеством опций, что облегчает подбор оборудования в соответствии с требованиями применения.

Содержание гармоник	VLVAW2N	VLVAW3N
	Навесное или напольное исполнение	
	Мощность (квар)	
Низкое	125	200
	137.5	225
	150	238
	175	250
		275
		300

Содержание гармоник	VLVAF4P		
	Напольное исполнение		
	К-т расстройки 2,7	К-т расстройки 3,8	К-т расстройки 4,2
	Мощность (квар)		
Высокое	50	50	50
	75	75	75
	87.5	87.5	87.5
	100	100	100
	125	125	125
	137.5	137.5	137.5
	150	150	150
	175	175	175
	200	200	200

### Доступные опции

- Степень защиты корпуса
  - IP31
  - IP54 для влажной и запылённой среды
- Защита от прямого прикосновения при открытой двери
  - степень защиты IPxxB
  - без степени защиты IPxxB
- Защита ввода
  - автоматический выключатель 35 кА с поворотной рукояткой
  - автоматический выключатель 35 кА без поворотной рукоятки
  - автоматический выключатель 35 кА с поворотной рукояткой
  - автоматический выключатель 35 кА без поворотной рукоятки
  - без защиты ввода
- Ввод кабелей
  - присоединение сверху
  - присоединение снизу
- Вспомогательный трансформатор
- Регулятор реактивной мощности Varlogic
  - регуляторы NR6/12
  - регулятор NRC12 с портом Modbus



Онлайн-конфигуратор значительно облегчит выбор оборудования и оформление заказа. Вам нужно только зайти на наш сайт - <http://www.schneider-electric.com/site/home/index.cfm/ru/>

# Конфигурируемое оборудование

400 В/50 Гц

Автоматическая компенсация



Для крупных объектов и больших зданий предлагаются модели с широким диапазоном мощности и большим количеством опций, что облегчает подбор оборудования в соответствии с требованиями применения.

☞ Все модели оборудованы вспомогательным трансформатором.

Содержание гармоник	VLVAF5N
	Напольное исполнение
	Мощность (квар)
Низкое	350
	400
	450
	500
	550
	600

Содержание гармоник	VLVAF6P		
	Напольное исполнение		
	К-т расстройки 2,7	К-т расстройки 3,8	К-т расстройки 4,2
	Мощность (квар)		
Высокое	225	225	225
	250	250	250
	275	275	275
	300	300	300
	350	350	350
	400	400	400
	450	450	450
	500	500	500
	550	550	550
	600	600	600

## Доступные опции

- Степень защиты корпуса
  - IP31
  - IP54 для влажной и запылённой среды
- Защита от прямого прикосновения при открытой двери
  - степень защиты IPxxB
  - без степени защиты IPxxB
- Защита ввода
  - автоматический выключатель 35 кА с поворотной рукояткой
  - автоматический выключатель 35 кА без поворотной рукоятки
  - автоматический выключатель 65 кА с поворотной рукояткой
  - автоматический выключатель 65 кА без поворотной рукоятки
  - без защиты ввода
- Ввод кабелей
  - присоединение сверху
  - присоединение снизу
- Регулятор реактивной мощности Varlogic
  - регуляторы NR6/12
  - регулятор NRC12 с портом Modbus



Онлайн-конфигуратор значительно облегчит выбор оборудования и оформление заказа. Вам нужно только зайти на наш сайт - <http://www.schneider-electric.com/site/home/index.cfm/ru/>

Широкий диапазон реактивной мощности и разнообразные опции позволяют подобрать установку, полностью соответствующую вашим требованиям.

Установки могут использоваться в сетях с низким и высоким содержанием гармоник.

**690 В/50 Гц**

Низк. код гармоник	VLVAW2N Навесное или напольное исполнение	VLVAW3N	VLVAW5N Напольное исполнение
	Мощность (квар)		
Мин.	125	250	350
Макс.	200	300	600

**Доступные опции**

- Степень защиты корпуса
  - IP31
  - IP54 для влажной и запылённой среды
- Защита от прямого прикосновения при открытой двери
  - степень защиты IPxxB
  - без степени защиты IPxxB
- Защита ввода
  - с помощью автоматического выключателя
  - без защиты ввода
- Присоединение силовых кабелей
  - сверху
  - снизу
- Вспомогательный трансформатор
  - входит в состав VLVAF5N
- Регулятор реактивной мощности Varlogic
  - регуляторы NR6/12
  - регулятор NRC12 с модулем связи Modbus



Онлайн-конфигуратор значительно облегчит выбор оборудования и оформление заказа. Вам нужно только зайти на наш сайт - <http://www.schneider-electric.com/site/home/index.cfm/ru/>

> За информацией о физических ступенях регулирования КРМ обращайтесь в представительство нашей компании.

## VarSet

## Условия окружающей среды

Монтаж	Внутри помещения
Температура окружающей среды	-5 ... 40 °C
Средняя температура	+35 °C +45 °C с понижением ном. характеристик
Влажность	до 95 %
Высота над уровнем моря	2000 м

## Корпус

Степень защиты	IP31 IP54 (опция)
Цвет	RAL 9003
Степень защиты от механического воздействия	IK10
Защита от прямого прикосновения при открытой двери	IPxxB (Опция)

## Ступени регулирования КРМ

Защита ступени	Автоматическим выключателем: в сети с низким содержанием гармоник – при мощности ступени от 125 квар и более, в сети с высоким содержанием гармоник – при мощности ступени от 50 квар и более
----------------	---

## Электрические характеристики

Тип присоединения	Трёхфазное
Потери мощности	< 2,5 Вт/квар без антирезонансных дросселей < 6 Вт/квар с антирезонансными дросселями
Номинальный кратковременно выдерживаемый ток	35 кА или 65 кА с автоматическим выключателем 30 кА, 1 с или 35 кА, 1 с без автоматического выключателя
Максимальный длительно допустимый ток (при наличии тепловой защиты)	1,3 In без антирезонансного дросселя 1,31 In с коэффициентом частотной расстройки 4,2 1,19 In с коэффициентом частотной расстройки 3,8 1,12 In с коэффициентом частотной расстройки 2,7
Максимально допустимое напряжение	1,1 x Un (по 8 ч каждые 24 ч)

## Соответствие стандартам

МЭК 61921-1  
МЭК 61439-1/2

## Экологическая сертификация

Соответствие Директиве RoHS, выпуск на предприятиях, сертифицированных по ISO 14001, наличие экологического паспорта продукции

# Физические и электрические ступени

## 400 В/50 Гц

Тип оборудования	Мин. ступень	Мощность	Регулирование	Количество физических ступеней	Количество электрических ступеней	Последовательность
<b>Низкое содержание гармоник</b>						
VLVAW0N	3	6	2x3	2	2	1.1
	3	9	3 + 6.25	2	3	1.2
	3	12.5	3 + 3 + 6.25	3	4	1.1.2
	3	16	3 + 2x6.25	3	5	1.2.2
	3	22	3 + 6.25 + 12.5	3	7	1.2.4
	6.25	32	6.25 + 2x12.5	3	5	1.2.2
VLVAW1N	3	34	3 + 6.25 + 2x12.5	4	11	1.2.4
	6.25	37.5	2x6.25 + 2x12.5	4	6	1.1.2
	6.25	50	6.25 + 6.25 + 12.5+25	4	8	1.1.2.4
	6.25	69	6.25 + 12.5 + 2x25	4	11	1.2.4
	25	75	3x25	3	3	1.1.1
	12.5	87.5	12.5 + 3x25	4	7	1.2.2
	25	100	4x25	4	4	1.1.1
VLVAW2N	25	125	25 + 2x50	3	5	1.2.2
	12.5	137.5	12.5 + 25 + 2x50	4	11	1.2.4
	50	150	3x50	3	3	1.1.1
	25	175	25 + 3x50	4	7	1.2.2
VLVAW3N	25	200	25 + 25 + 3x50	5	8	1.1.2
	25	225	25 + 4x50	5	9	1.2.2
	12.5	238	12.5 + 25 + 4x50	6	19	1.2.4
	25	250	2x25 + 4x50	6	10	1.1.2
	25	275	25 + 5x50	6	11	1.2.2
	50	300	6x50	6	6	1.1.1
VLVAF5N	50	350	50 + 3x100	4	7	1.2.2
	50	400	2x50 + 3x100	5	8	1.1.2
	50	450	50 + 4x100	5	9	1.2.2
	50	500	2x50 + 4x100	6	10	1.1.2
	50	550	50 + 5x100	6	11	1.2.2
	50	600	2x50 + 5x100	7	12	1.1.2
<b>Высокое содержание гармоник</b>						
VLVAF4P	12.5	50	4x12.5	4	4	1.1.1
	12.5	75	2x12.5 + 2x25	4	6	1.1.2
	12.5	87.5	12.5 + 3x25	4	7	1.2.2
	12.5	100	2x12.5 + 25 + 50	4	8	1.1.2.4
	25	125	25 + 2x50	3	5	1.2.2
	12.5	137.5	12.5 + 25 + 2x50	4	11	1.2.4
	25	150	2x25 + 2x50	4	6	1.1.2
	25	175	25 + 3x50	4	7	1.2.2
	50	200	4x50	4	4	1.1.1
VLVAF6P	25	225	25 + 4x50	5	9	1.2.2
	50	250	50 + 2x100	3	5	1.2.2
	25	275	25 + 50 + 2x100	4	11	1.2.4
	50	300	2x50 + 2x100	4	6	1.1.2
	50	350	50 + 3x100	4	7	1.2.2
	50	400	2x50 + 3x100	5	8	1.1.2
	50	450	50 + 4x100	5	9	1.2.2
	50	500	2x50 + 4x100	6	10	1.1.2
	50	550	50 + 5x100	6	11	1.2.2
	100	600	6x100	6	6	1.1.1

➤ По поводу VLVAF7N и VLVAF8P, пожалуйста, проконсультируйтесь в нашей компании.

Высокое качество установок VarSet обеспечивается тем, что все их компоненты изготовлены компанией Schneider Electric.



Конденсаторы VarplusCan

#### VarplusCan: конденсаторы (тип HDuty)

Установки серии VarSet оборудованы цилиндрическими алюминиевыми конденсаторами повышенной стойкости (VarplusCan), сконструированными так, чтобы обеспечить длительный срок службы при малых потерях.

Достоинства:

- длительный срок службы;
- очень высокая стойкость к перегрузкам, хорошие тепловые и механические характеристики;
- самовосстановление диэлектрика с разрядными резисторами;
- предохранитель с мембраной избыточного давления в каждой из трёх фаз;
- плёнка со специальным профилем металлизации и удельного сопротивления, обеспечивающая более высокую теплопроводность, уменьшение величины нагрева и, следовательно, увеличение срока службы конденсатора.



Контакторы серии TeSys LC1D

#### Электромагнитные контакторы LC1-D

При коммутации конденсаторов возникают переходные процессы, характеризующиеся кратковременными бросками тока, сопоставимыми с короткими замыканиями.

##### Уникальная технология

В наших конденсаторных установках используются контакторы, предназначенные специально для коммутации конденсаторов. Контакторы оборудованы блоком опережающих контактов и демпфирующими резисторами, ограничивающими пусковой ток конденсаторов.

##### Безопасность персонала

Контакторами невозможно управлять вручную. Контакторы оборудованы экранами, защищающими персонал от прямого прикосновения к токоведущим частям.

##### Безопасность электроустановки

Демпфирующие резисторы гасят коммутационные перенапряжения.

##### Длительный срок эксплуатации

Данные контакторы представляют собой готовое решение, позволяющее не устанавливать сглаживающие дроссели. Эти контакторы служат дольше обычных коммутационных аппаратов.



Антирезонансные дроссели

#### Антирезонансные дроссели

Антирезонансные дроссели обеспечивают защиту конденсаторов от высших гармоник. Их рекомендуется использовать в электросетях, содержащих высшие гармоники. Предлагаются дроссели с коэффициентом частотной расстройки 2,7, 3,8 и 4,2. Дроссели оборудованы устройством тепловой защиты для отсоединения ступени регулирования.

#### Шкафы Spacial

- IP31: рекомендуется для использования в помещении. Защищает от проникновения конденсата, проводов и инструментов (диаметром >2,5 мм).
- IP54: рекомендуется для использования во влажном и запылённом помещении. Защищает от проникновения конденсата и пыли.
- IK10: максимальная стойкость к внешним механическим воздействиям и ударам с энергией 20 Дж.

Степени защиты определяются стандартами МЭК 60529 (IP) и МЭК 62262 (IK).



Шкафы Spacial



Шкаф с открытой дверью

Конструкция установки не допускает прикосновения персонала к частям под напряжением при открытой двери.

Степень защиты IPxxB: при открытой двери обеспечивается защита от прикосновения пальцем к токоведущим частям под напряжением.

### Автоматический выключатель ступени

Каждая физическая ступень регулирования мощностью от 125 квар при низком содержании гармоник и от 50 квар при высоком содержании гармоник защищается отдельным автоматическим выключателем. Благодаря этому наше оборудование отличается высокой отказоустойчивостью и способно работать даже при отказе одного или нескольких конденсаторов. Подробнее о ступенях регулирования см. на стр. 84.

### Вводной автоматический выключатель

Компания Schneider Electric предлагает автоматические выключатели, обеспечивающие максимально бесперебойную работу оборудования. В качестве опции конденсаторные установки серии VarSet оборудуются вводным автоматическим выключателем, благодаря чему отпадает необходимость в плавких предохранителях HRC для защиты от перегрузки.

В то время как установки меньшей мощности (менее 100 квар) всегда защищены автоматическими выключателями с отключающей способностью до 35 кА, установки высокой мощности (более 100 квар) в качестве опции могут комплектоваться автоматическими выключателями с отключающей способностью до 35 кА или 65 кА для промышленных электросетей.

В качестве опции аппараты могут быть оборудованы поворотной рукояткой, позволяющей отключать их, не открывая двери. Данный механизм защиты усиливает безопасность персонала.



Автоматические выключатели

### Регулятор реактивной мощности Varlogic N

Интеллектуальные регуляторы реактивной мощности серии Varlogic N отличаются надёжностью и простотой программирования. Регуляторы Varlogic предлагают дружелюбный пользовательский интерфейс с большим подсвечиваемым дисплеем, интуитивно-понятным меню, эргономичным размещением кнопок, прямой индикацией основных измерений и интеллектуальной самонастройкой.

Регуляторы Varlogic измеряют величину реактивной мощности и управляют подключением и отключением ступеней регулирования ёмкости для обеспечения желаемого коэффициента мощности. В серию входят:

- NR6: управление 6 ступенями регулирования
- NR12: управление 12 ступенями регулирования
- NRC12 с Modbus: управление 12 ступенями регулирования, расширенные функции диагностики и встроенный модуль связи Modbus, позволяющий подключить регулятор Varlogic к Вашей системе диспетчеризации и мониторинга.



Varlogic NR6

### Вспомогательный трансформатор

Вспомогательные устройства – контакторы, регуляторы и вентиляторы – питаются только напряжением 230 В. В электроустановках с другим номинальным напряжением оно преобразуется в 230 В с помощью вспомогательного трансформатора. Поэтому для облегчения монтажа указанного оборудования установку VarSet можно снабдить опциональным вспомогательным трансформатором.

### Прочие аксессуары

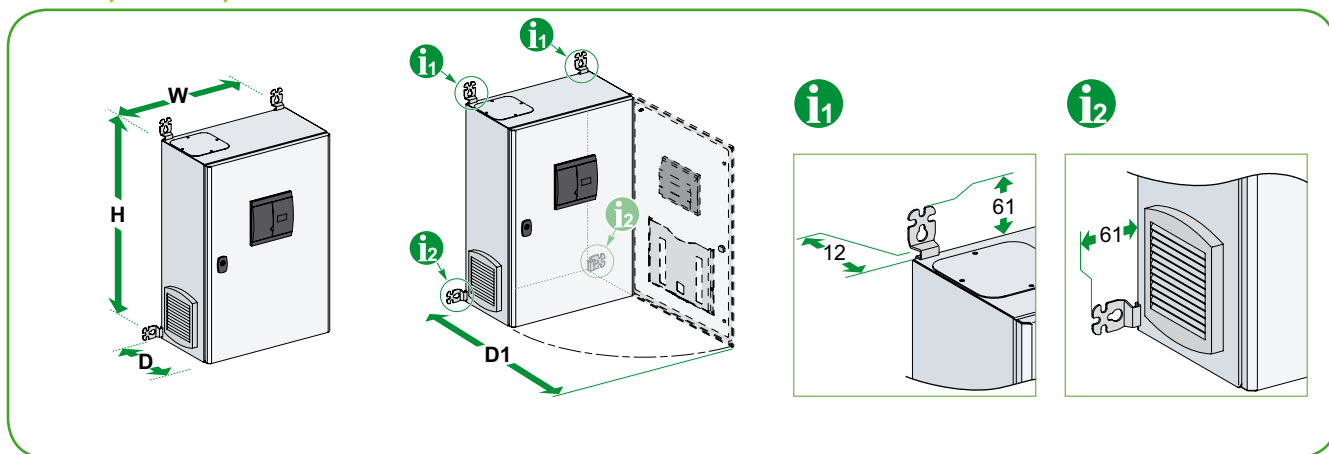
Цоколь (облегчающий установку на неровной поверхности) и другие аксессуары заказываются дополнительно.



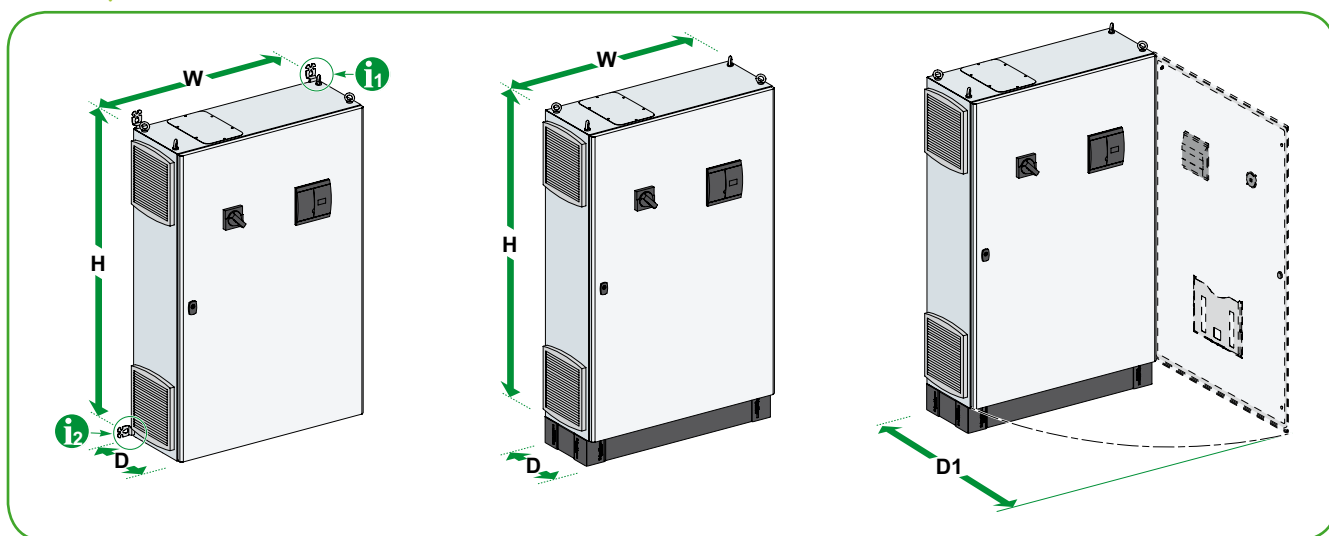
Varlogic NRC12



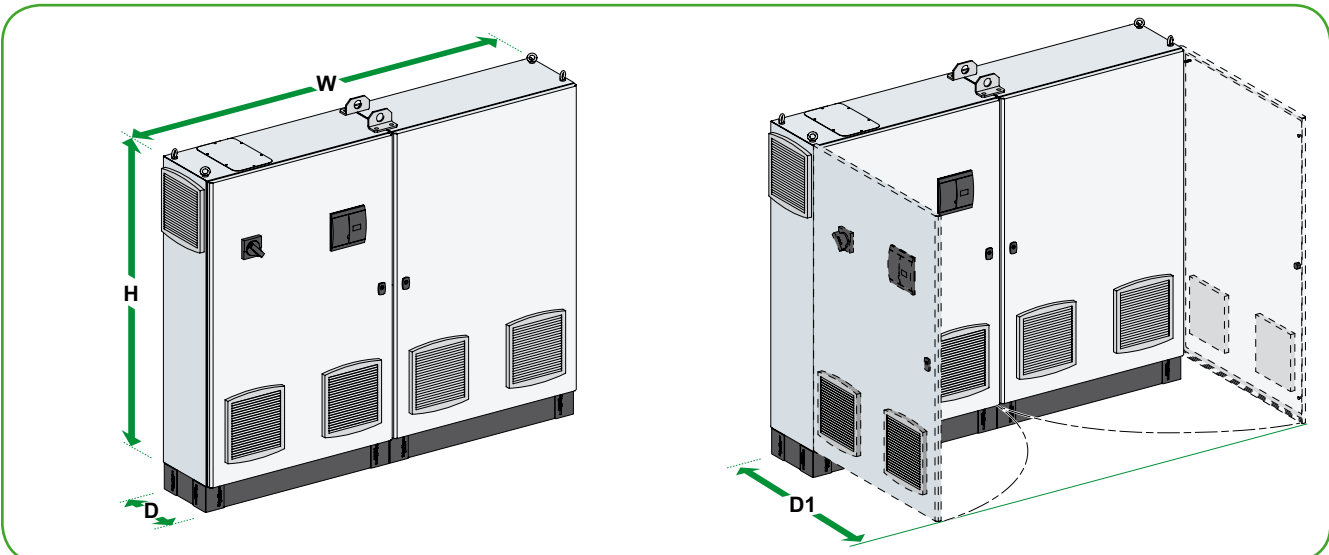
## VLVAW0N, VLFW0N, VLVAW1N и VLFW1N навесного исполнения



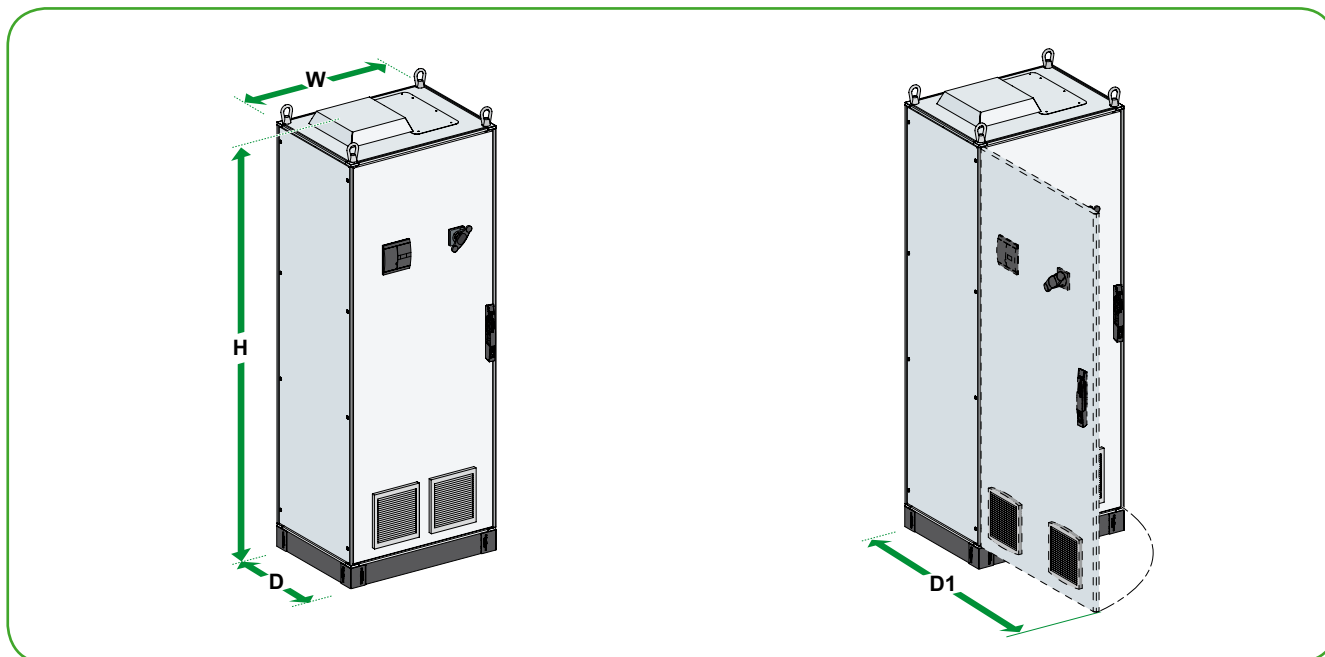
## VLVAW2N, VLFW2N и VLVAW3N



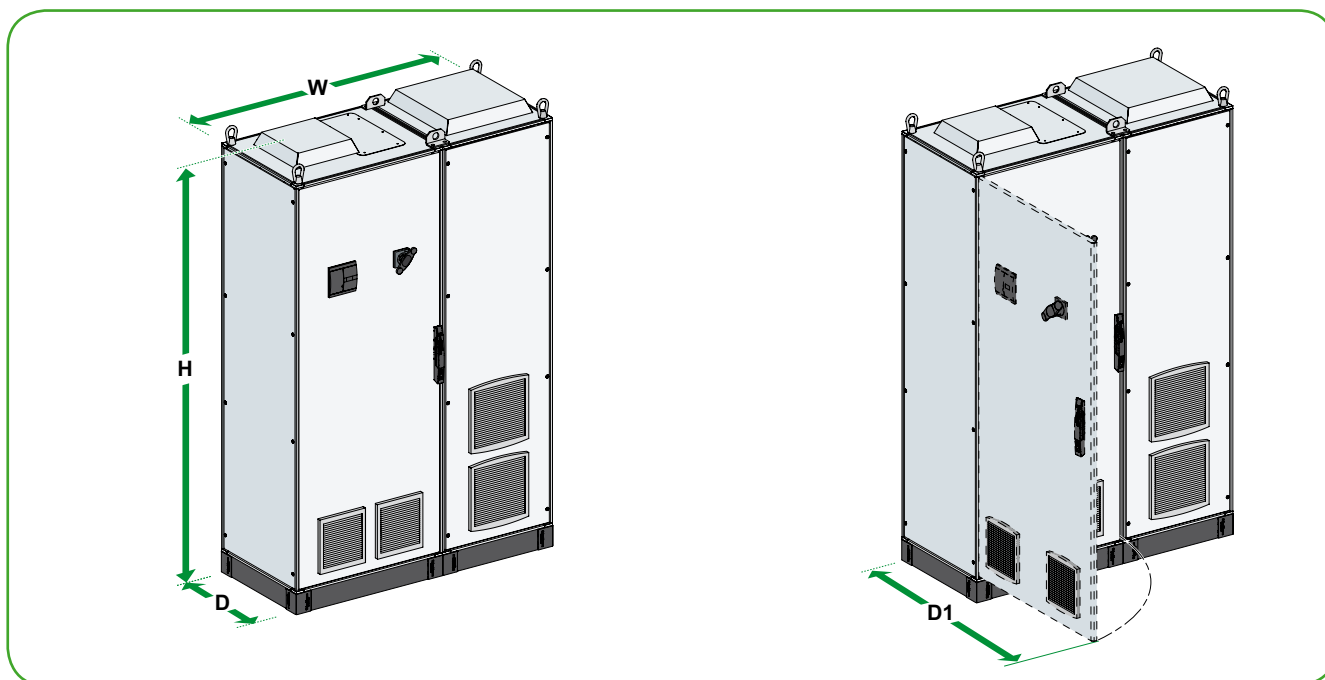
## VLVAF4P и VLFF4P напольного исполнения



## VLVAF5N, напольное исполнение



## VLVAF6P, напольное исполнение



## Размеры (мм) и максимальная масса (кг)

	Навесное исполнение							Напольное исполнение			
	VLVAW0N	VLVFW0N	VLVAW1N	VLVFW1N	VLVAW2N	VLVFW2N	VLVAW3N	VLVAF4P	VLVFF4P	VLVAF5N	VLVAF6P
H	650	650	700	700	1200 <sup>(1)</sup>	1200 <sup>(1)</sup>	1200 <sup>(1)</sup>	1300	1300	2200	2200
Bт	450	450	600	600	800	800	1000	1600	1600	800	1400
D	250	250	300	300	300	300	300	300	300	600	600
D1	686	686	886	886	1086	1086	1286	1086	1086	1361	1361
Масса	57	48	73	64	131	117	175	334	319	434	952

(1) С цоколем: +100 мм.

➤ По поводу VLVAF7N и VLVAF8P, пожалуйста, проконсультируйтесь у специалистов в нашей компании.





---

<b>Влияние гармоник на электрические установки</b>	<b>92</b>
<b>Безопасность конденсаторов</b>	<b>93</b>
<b>Глоссарий</b>	<b>94</b>

# Влияние гармоник на электрические установки

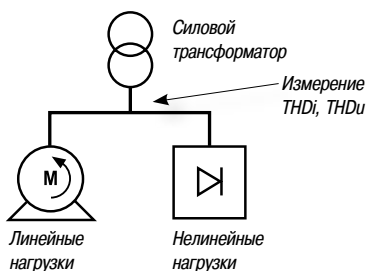


Поскольку гармоники генерируются нелинейными нагрузками, об уровне гармоник можно судить по отношению полной мощности нелинейных нагрузок к номинальной мощности силового трансформатора.

Это отношение обозначается  $N_{LL}$  и также известно как  $G_n/S_n$ .  
 $N_{LL}$  = полная мощность нелинейных нагрузок ( $G_n$ )/  
 номинальная мощность силового трансформатора ( $S_n$ )

Пример.

- Номинальная мощность силового трансформатора:  $S_n = 630$  кВА
- Полная мощность нелинейных нагрузок:  $G_n = 150$  кВА
- $N_{LL} = (150/630) \times 100 = 24\%$ .



## Определение гармоник

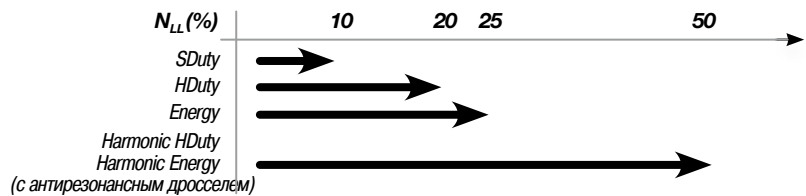
Присутствие гармоник в электрических сетях означает, что форма тока и напряжения в них искажена и отличается от синусоидальной. Гармоники тока – это циркулирующие в электрических сетях синусоидальные токи, частота которых отличается в целое число раз от частоты источника питания. Токи гармоник генерируются нелинейными нагрузками, подключенными к распределительной сети. Нагрузка называется нелинейной, потому что форма протекающего через неё тока отличается от формы напряжения. И наоборот, протекание токов гармоник через полное сопротивление системы приводит к появлению гармоник напряжения, искажающих форму напряжения питания. Большинство распространенных нелинейных нагрузок, генерирующих гармоники тока, используют силовую электронику. К ним относятся преобразователи частоты (приводы с регулируемой частотой вращения), выпрямители и инверторы. Источниками гармоник тока также являются дроссели насыщения, сварочное оборудование и дуговые печи. Прочие нагрузки, такие как катушки индуктивности, резисторы и конденсаторы, являются линейными нагрузками и не генерируют гармоники.

## Воздействие гармоник

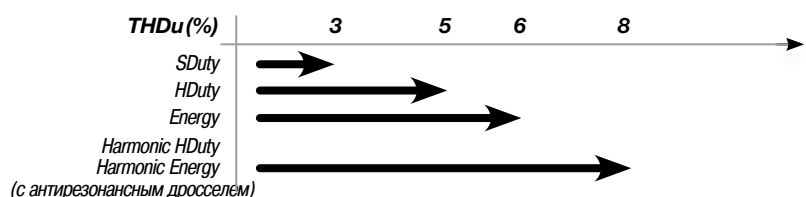
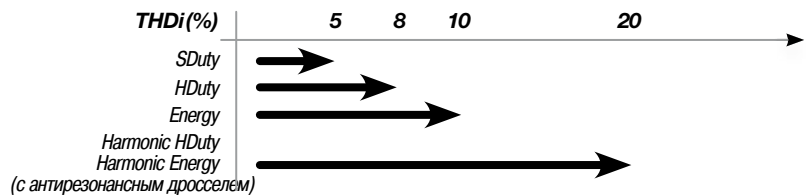
Конденсаторы особо чувствительны к гармоникам тока, поскольку их полное сопротивление уменьшается пропорционально порядку гармоники. Это приводит к перегрузке конденсатора, непрерывно сокращающей его срок службы. В ряде экстремальных ситуаций может возникнуть резонанс, приводящий к усилению гармоник тока и очень сильному искажению напряжения. Чтобы обеспечить правильную и надежную работу электроустановки, при выборе оборудования КРМ следует учитывать уровень гармоник. Важнейшим параметром здесь является суммарная мощность нелинейных нагрузок, генерирующих гармоники тока.

## Учет влияния гармоник

Первым показателем уровня гармоник является процентная величина нелинейных нагрузок  $N_{LL}$ . Выбор исполнений конденсаторов в зависимости от значения  $N_{LL}$  представлен на диаграмме ниже.



Более точную оценку уровня гармоник можно сделать с помощью измерений. Существенными показателями являются суммарный коэффициент гармоник тока THDi и суммарный коэффициент гармоник напряжения THDu, измеренные на вторичной обмотке силового трансформатора до подключения конденсаторов. Исходя из измеренного искажения, следует выбрать соответствующее исполнение конденсатора:



Исполнение конденсатора следует выбирать по наихудшему результату измерений. Например, измерения дали следующие результаты:

- THDi = 15 % – исполнение Harmonic.
- THDu = 3,5 % – исполнение HDuty / Energy.

**Следует выбрать исполнение Harmonic.**



Рис. 1. (a) Слой металла - (b) Полипропиленовая пленка



Рис. 2

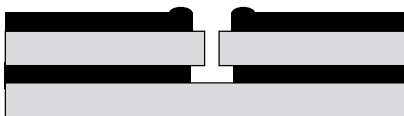


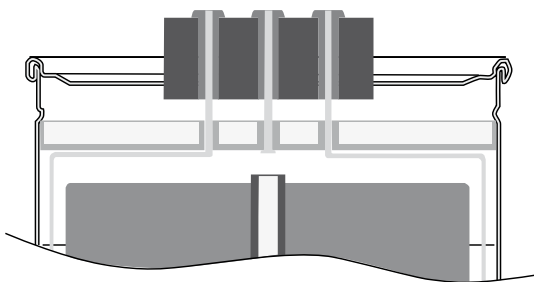
Рис. 3

**Самовосстановление** – это процесс, в ходе которого конденсатор возвращается в исправное состояние после пробоя в диэлектрике, вызванного сильной перегрузкой, броском напряжения и т. д.

При пробое диэлектрика формируется кратковременная дуга (рис. 1).

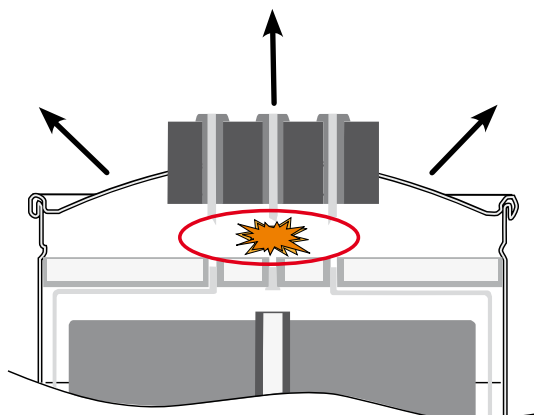
Она выделяет значительное тепло, под влиянием которого испаряется металлизация вокруг места пробоя (рис. 2).

В результате мгновенно восстанавливается изоляция между электродами и конденсатор остается в рабочем состоянии (рис. 3).



Предохранитель с мембраной избыточного давления (предохранительное устройство разрывного типа) имеется в каждой фазе конденсатора. Он обеспечивает безопасное отсоединение и электрическую изоляцию конденсатора в конце его срока службы.

При ухудшении диэлектрических свойств конденсатора внутри его корпуса постепенно увеличивается давление, под влиянием которого верхняя крышка выгибается наружу. Соединительные провода обрываются в предназначенных для этого местах и происходит необратимое отсоединение конденсатора.



Трехфазный конденсатор (в разрезе) после срабатывания мембраны избыточного давления: выгнутая крышка и отсоединенные провода.

<b>Активный ток (Ia)</b>	В векторном представлении это компонент вектора тока, коллинеарный вектору напряжения.
<b>Активная мощность</b>	Та часть передаваемой в нагрузку (электродвигатель, лампа, нагреватель, компьютер) мощности, которая преобразуется в этой нагрузке в механическую энергию, тепло или свет.
<b>Полная мощность</b>	Полная мощность S равна произведению $V_{\text{действ.}} \times I_{\text{действ.}}$ , где $V_{\text{действ.}}$ — это действующее значение напряжения, приложенного к участку электрической цепи, а $I_{\text{действ.}}$ — действующее значение тока, протекающего по этому участку. Полная мощность — основная номинальная характеристика электрооборудования. Единица измерения — ВА (вольт-ампер).
<b>Антирезонансный дроссель</b>	Антирезонансный дроссель применяется вместе с конденсатором для коррекции коэффициента мощности в сетях со значительными нелинейными нагрузками, генерирующими гармоники. Конденсатор и дроссель образуют последовательный резонансный контур, частота резонанса которого меньше частоты наиболее мощной высшей гармоники, присутствующей в сети.
<b>Коэффициент сдвига мощности</b>	Коэффициент сдвига мощности (Displacement Power Factor — DPF) — это косинус угла сдвига между синусоидальным напряжением и током.
<b>Гармоническое искажение</b>	Нарушение синусоидальности формы тока или напряжения, вызванное высшими гармониками.
<b>Гармоники</b>	Присутствие гармоник в электрических сетях означает, что форма тока и напряжения в них искажена и отличается от синусоидальной. Гармоники тока и напряжения — это циркулирующие в электрических сетях синусоидальные сигналы, частота которых отличается в целое число раз от частоты источника питания.
<b>МЭК 60831-1</b>	«Конденсаторы шунтирующие силовые самовосстанавливающегося типа для систем переменного тока на номинальное напряжение до 1000 В включительно. Часть 1. Общие положения. Рабочие характеристики, испытания и номинальные параметры. Требования безопасности. Руководство по установке и эксплуатации».
<b>Пусковой ток</b>	Сильный ток, потребляемый нагрузкой при включении её питания.
<b>Максимальная потребляемая полная мощность</b>	Максимальная полная мощность, потребляемая из электрической сети. По её величине определяются требования к сети питания и тариф на электроэнергию.
<b>Полипропилен</b>	Диэлектрик, используемый при производстве конденсаторов низкого напряжения.
<b>Коэффициент мощности</b>	Коэффициент мощности — это отношение активной мощности P (кВт) к полной мощности S (кВА) для данной цепи. $= P \text{ (кВт)} / S \text{ (кВА)}$ .
<b>Коррекция коэффициента мощности</b>	Повышение значения коэффициента мощности путём компенсации реактивной мощности и подавления гармоник. Другими словами, это уменьшение полной мощности S при сохранении данной активной мощности P.
<b>Номинальный ток</b>	Ток, протекающий через какой-либо элемент электрооборудования, когда на него подаётся номинальное напряжение.
<b>Номинальное напряжение</b>	Рабочее напряжение, на которое рассчитан элемент электрооборудования, и которое может подаваться на него непрерывно.
<b>Реактивный ток (Ir)</b>	Компонент вектора тока, сдвинутый на 90 градусов относительно вектора напряжения.
<b>Реактивная мощность</b>	Произведение реактивного тока на напряжение.
<b>Рабочее напряжение электросети</b>	Напряжение электросети, заявленное поставщиком электроэнергии.
<b>Рабочий ток</b>	Установившийся ток, потребляемый данным элементом оборудования при рабочем напряжении.
<b>Формулы мощности</b>	Полная мощность: $S = V_{\text{действ.}} \times I_{\text{действ.}}$ (кВА). Активная мощность: $P = V_{\text{действ.}} \times I_a = V_{\text{действ.}} \times I_{\text{действ.}} \times \cos$ (кВт). Реактивная мощность: $Q = V_{\text{действ.}} \times I_r = V_{\text{действ.}} \times I_{\text{действ.}} \times \sin$ (квар).
<b>Провал напряжения</b>	Внезапное понижение питающего напряжения до величины 1...90 % от номинального значения на время, превышающее половину периода, но меньшее 1 мин.





## Schneider Electric в странах СНГ



Пройдите бесплатное онлайн-обучение в Энергетическом Университете и станьте профессионалом в области энергоэффективности.

Для регистрации зайдите на [www.MyEnergyUniversity.com](http://www.MyEnergyUniversity.com)

### Беларусь

#### Минск

220006, ул. Белорусская, 15, офис 9  
Тел.: (37517) 327 60 34, 327 60 72

### Казахстан

#### Алматы

050009, пр-т Абая, 151/115  
Бизнес-центр «Алатау», этаж 12  
Тел.: (727) 397 04 00  
Факс: (727) 397 04 05

#### Астана

010000, ул. Сейфуллина, 31, офис 216  
Тел.: (7172) 58 05 01  
Факс: (7172) 58 05 02

### Россия

#### Волгоград

400089, ул. Профсоюзная, 15, офис 12  
Тел.: (8442) 93 08 41

#### Воронеж

394026, пр-т Труда, 65, офис 227  
Тел.: (473) 239 06 00  
Тел./факс: (473) 239 06 01

#### Екатеринбург

620014, ул. Радищева, 28, этаж 11  
Тел.: (343) 378 47 36, 378 47 37

#### Иркутск

664047, ул. 1-я Советская, 3 Б, офис 312  
Тел./факс: (3952) 29 00 07, 29 20 43

#### Казань

420107, ул. Спартаковская, 6, этаж 7  
Тел./факс: (843) 526 55 84 / 85 / 86 / 87 / 88

#### Калининград

236040, Гвардейский пр., 15  
Тел.: (4012) 53 59 53  
Факс: (4012) 57 60 79

#### Краснодар

350063, ул. Кубанская набережная, 62 /  
ул. Комсомольская, 13, офис 224  
Тел./факс: (861) 214 97 35, 214 97 36

#### Красноярск

660021, ул. Горького, 3 А, офис 302  
Тел.: (3912) 56 80 95  
Факс: (3912) 56 80 96

#### Москва

127018, ул. Двинцев, 12, корп. 1  
Бизнес-центр «Двинцев»  
Тел.: (495) 777 99 90  
Факс: (495) 777 99 92

#### Мурманск

183038, ул. Воровского, д. 5/23  
Конгресс-отель «Меридиан», офис 421  
Тел.: (8152) 28 86 90  
Факс: (8152) 28 87 30

#### Нижний Новгород

603000, пер. Холодный, 10 А, этаж 8  
Тел./факс: (831) 278 97 25, 278 97 26

#### Новосибирск

630132, ул. Красноярская, 35  
Бизнес-центр «Гринвич», офис 1309  
Тел./факс: (383) 227 62 53, 227 62 54

#### Пермь

614010, Комсомольский пр-т, 98  
Офис 11  
Тел./факс: (342) 281 35 15, 281 34 13, 281 36 11

#### Ростов-на-Дону

344002, ул. Социалистическая, 74  
Офис 1402  
Тел.: (863) 261 83 22  
Факс: (863) 261 83 23

#### Самара

443045, ул. Авроры, 150  
Тел.: (846) 278 40 86  
Факс: (846) 278 40 87

#### Санкт-Петербург

196158, Пулковское шоссе, 40, корп. 4, литера А  
Бизнес-центр «Технополис»  
Тел.: (812) 332 03 53  
Факс: (812) 332 03 52

#### Сочи

354008, ул. Виноградная, 20 А, офис 54  
Тел.: (8622) 96 06 01, 96 06 02  
Факс: (8622) 96 06 02

#### Уфа

450098, пр-т Октября, 132/3 (бизнес-центр КПД)  
Блок-секция № 3, этаж 9  
Тел.: (347) 279 98 29  
Факс: (347) 279 98 30

#### Хабаровск

680000, ул. Муравьева-Амурского, 23, этаж 4  
Тел.: (4212) 30 64 70  
Факс: (4212) 30 46 66

### Украина

#### Днепропетровск

49000, ул. Глинки, 17, этаж 4  
Тел.: (056) 79 00 888  
Факс: (056) 79 00 999

#### Донецк

83003, ул. Горячкина, 26  
Тел.: (062) 206 50 44  
Факс: (062) 206 50 45

#### Киев

03057, ул. Металлистов, 20, литера Т  
Тел.: (044) 538 14 70  
Факс: (044) 538 14 71

#### Львов

79015, ул. Героев УПА, 72, корп. 1  
Тел./факс: (032) 298 85 85

#### Николаев

54030, ул. Никольская, 25  
Бизнес-центр «Александровский»  
Офис 5  
Тел.: (0512) 58 24 67  
Факс: (0512) 58 24 68

#### Симферополь

Тел.: (050) 446 50 90, 383 41 75

#### Харьков

61070, ул. Академика Проскуры, 1  
Бизнес-центр «Telesens»  
Офис 204  
Тел.: (057) 719 07 49  
Факс: (057) 719 07 79

### Центр поддержки клиентов

Тел.: 8 (800) 200 64 46 (многоканальный)  
Тел.: (495) 777 99 88, факс: (495) 777 99 94  
[ru.ccc@schneider-electric.com](mailto:ru.ccc@schneider-electric.com)  
[www.schneider-electric.com](http://www.schneider-electric.com)